

NEWA®



EN SUBMERSIBLE MULTI-USE PUMPS

FR POMPE SUBMERSIBLE MULTI-USAGE

DE ENERGIEEFFIZIENTE, TAUCHBARE UNIVERSALPUMPE

IT POMPE MULTIUSO SOMMERGIBILI

RU МНОГОЦЕЛЕВЫЕ ПОГРУЖНЫЕ НАСОСЫ



*+ reliability
+ flexibility =
more choice*

the original

MADE IN ITALY 

NEWA Jet®



Power cord outlet:
it helps placing the pump
into narrow places.

Models:
400 - 600



*Ideal when
space is limited*



Models:
400 - 3000



Special inlet
with protection grid and
adjustable flow included.

Models: 400 - 1200

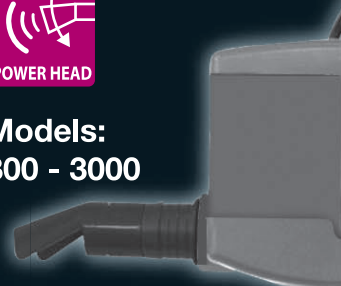


OPTIONAL

*protection grid
included*



Models:
800 - 3000



*power head
kit (optional)*

EN

SUBMERSIBLE MULTI-USE PUMPS.

High performance with low power consumption in minimum size. Adjustable flow. (not available on models 4500-6000-8000). May be used externally or submerged (not available on models 400-600). Waterproof outlet. Silent, versatile, low-maintenance. Protected motor will not overheat.

FR

POMPE SUBMERSIBLE MULTI-USAGE

Faible consommation mais hautes performances dans une taille minimale. Débit réglable (sauf modèles 4500-6000-8000). Utilisable à l'extérieur ou à l'intérieur de l'aquarium (sauf modèles 400-600). Rejet étanche. Silencieuse, polyvalente, entretien réduit. Moteur autoprotégé en cas de surchauffe.

DE

TAUCHBARE PUMPE FÜR VIELFÄLTIGE ANWENDUNGSMÖGLICHKEITEN

Hohe Leistung mit geringem Stromverbrauch in der kleinen Größe. Einstellbare Durchflussmenge (ausgenommen Modelle 4500-6000-8000). Zum Einsatz im oder außerhalb des Aquariums (ausgenommen Modelle 400-600). Wasserdichter Wasserauslass. Geräuscharm, vielseitig und wartungsarm. Gegen Überhitzung geschützter Motor.



WET & DRY
USE

Accessories included
for external use.



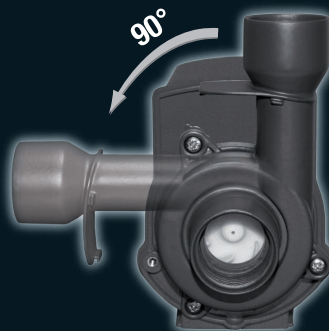
90°
ROTATION
OUTLET

Models:
800 - 8000



external use

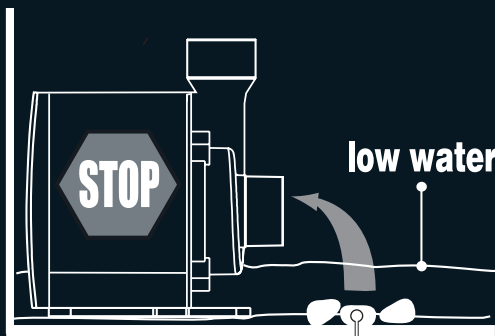
Models:
4500 - 8000



ELECTRONIC
CONTROL

ELECTRONIC CONTROL:
it analyses
the working conditions

Models:
4500 - 8000



gravel

RU

МНОГОЦЕЛЕВЫЕ ПОГРУЖНЫЕ НАСОСЫ

Высокие рабочие характеристики при низком энергопотреблении в минимальном размере. Регулируемый расход (за исключением моделей 4500-6000-8000). Возможно функционирование в погружённом и непогружённом состоянии (за исключением моделей 400-600). Направляемый герметичный выпуск воды. Бесшумный, многоцелевой, не требует большого ухода. Мотор с автоматической защитой от перегрева.

IT

POMPE MULTIUSO SOMMERSIBILI.

Alte prestazioni, basso consumo energetico in dimensioni minime. Flusso regolabile (esclusi modelli 4500-6000-8000). Possono funzionare dentro e fuori dall'acqua (esclusi modelli 400-600). Uscita dell'acqua a tenuta stagna. Silenziose, versatili, minima manutenzione. Motore autoprotetto da surriscaldamento.

NEWA TECNO INDUSTRIA Srl

Via dell'Artigianato 2, • 35010 Loreggia (PD)
Tel. +39 049 5794069 • Fax +39 049 5794699

www.newa.it



Leggi con il tuo smartphone il codice QR per vedere il video
Scan the QR code with your smartphone to see the video clip
Lisez le code QR avec votre smartphone pour voir la vidéo
Lesen Sie mit Ihrem Smartphone den QR-Code ab und sehen Sie sich das Video an



Applications



Mod.	Hz	V	W	Q	min max	H	max
NJ 400	60	120	7	l/h	151 - 401	in m	26 0,66
	50	220/240	7	l/h	120 - 400	in m	28 0,70
NJ 600	60	120	7,5	l/h	200 - 570	in m	47 1,20
	50	220/240	7	l/h	200 - 550	in m	39 1,00
NJ 800	60	120	10	l/h	360 - 935	in m	50 1,15
	50	220/240	9	l/h	300 - 800	in m	47 1,20
NJ 1200	60	120	21	l/h	397 - 1113	in m	69 1,75
	50	220/240	15	l/h	400 - 1200	in m	57 1,45
NJ 1700	60	120	38	l/h	1287 - 1794	in m	87 0,66
	50	220/240	33	l/h	600 - 1700	in m	83 2,10
NJ 2300	60	120	47	l/h	1438 - 2300	in m	94 1,20
	50	220/240	38	l/h	900 - 2300	in m	94 2,40
NJ 3000	60	120	58	l/h	1590 - 2933	in m	110 1,20
	50	220/240	55	l/h	1200 - 3000	in m	118 2,90
NJ 4500	60	120	58	l/h	4500	in m	122 3,10
	50	220/240	50	l/h	4500	in m	122 3,10
NJ 6000	60	120	78	l/h	6000	in m	170 4,32
	50	220/240	70	l/h	6000	in m	142 3,60
NJ 8000	60	120	90	l/h	8000	in m	190 4,83
	50	220/240	86	l/h	8000	in m	177 4,50



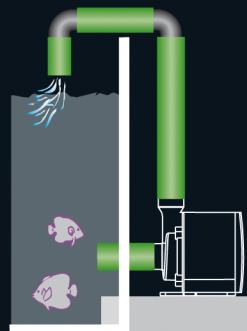
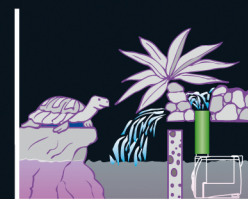
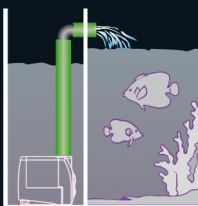
The high quality materials used and the technical solutions adopted lead to efficient use of energy. This means an energy and cost savings for the user.

La grande qualité des matériaux employés et des solutions techniques adoptées comporte une utilisation efficace de l'énergie consommée. Cela signifie une énergie et des économies de coûts pour l'utilisateur.

Die hohe Qualität der verwendeten Materialien und der angewandten technischen Lösungen gewährleisten eine effiziente Nutzung der aufgewandten Energie. Dies bedeutet eine Energie- und Kosteneinsparungen für den Anwender.

L'alta qualità dei materiali impiegati e delle soluzioni tecniche adottate portano ad un impiego efficiente dell'energia utilizzata. Questo si concretizza in un risparmio energetico ed economico per l'utilizzatore.

Высокое качество использованных материалов и примененных технических решений приводит к эффективному употреблению использованной энергии. Это означает экономию энергии и затрат для пользователя.



External use:
from 800 to 8000 models only