

Biotop Nano LED Cube 16

D **Komplett-
Aquarium
mit energie-
sparenden
LED**

US **Complete
Aquarium
with energy
saving LEDs**

F **Aquarium
complet
avec LEDs
à économie
d'énergie**

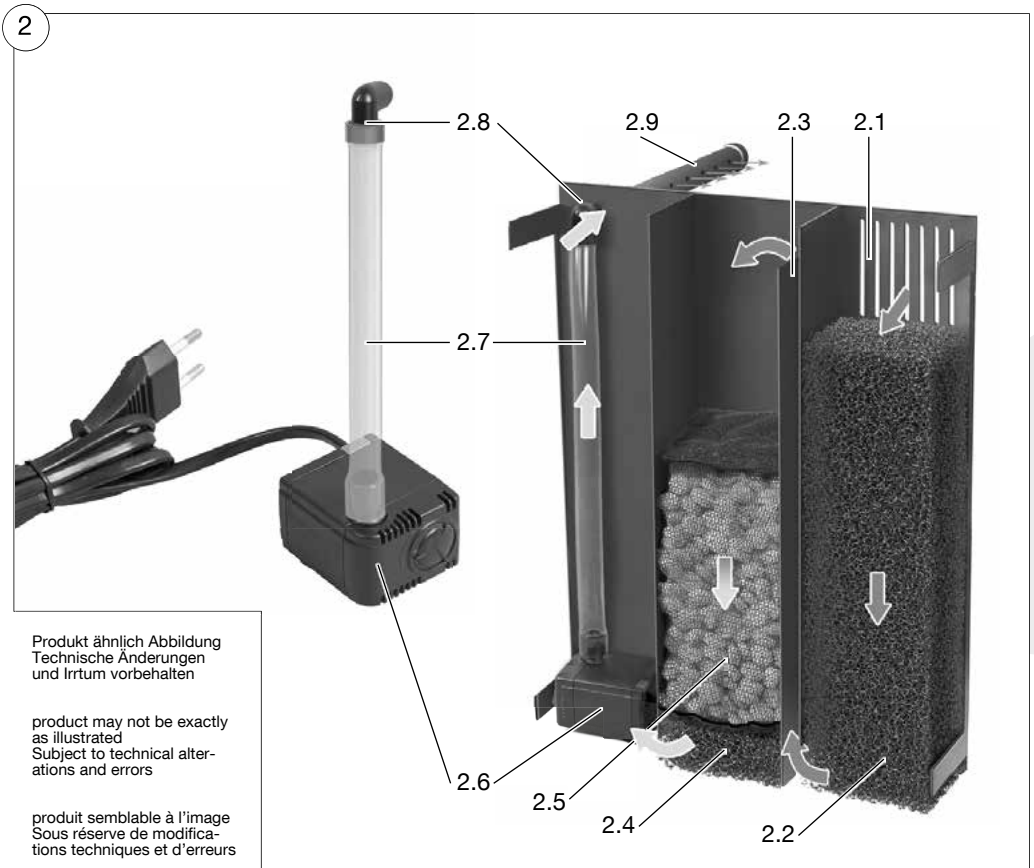


CE

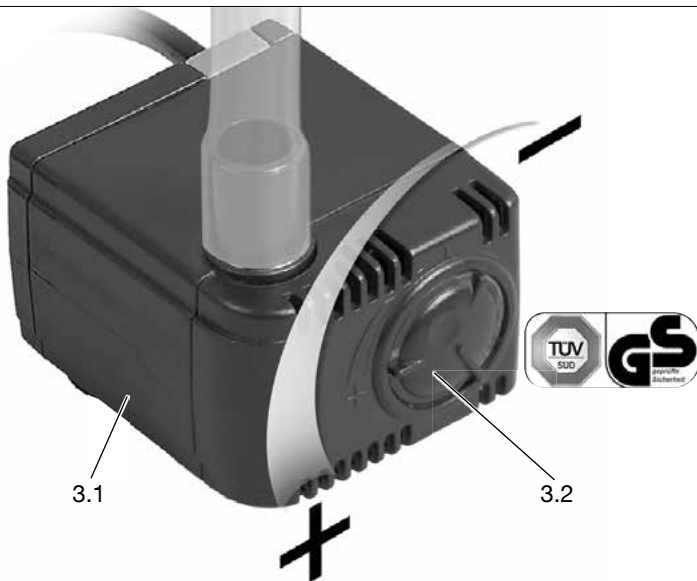


sera Biotop Nano LED Cube 16

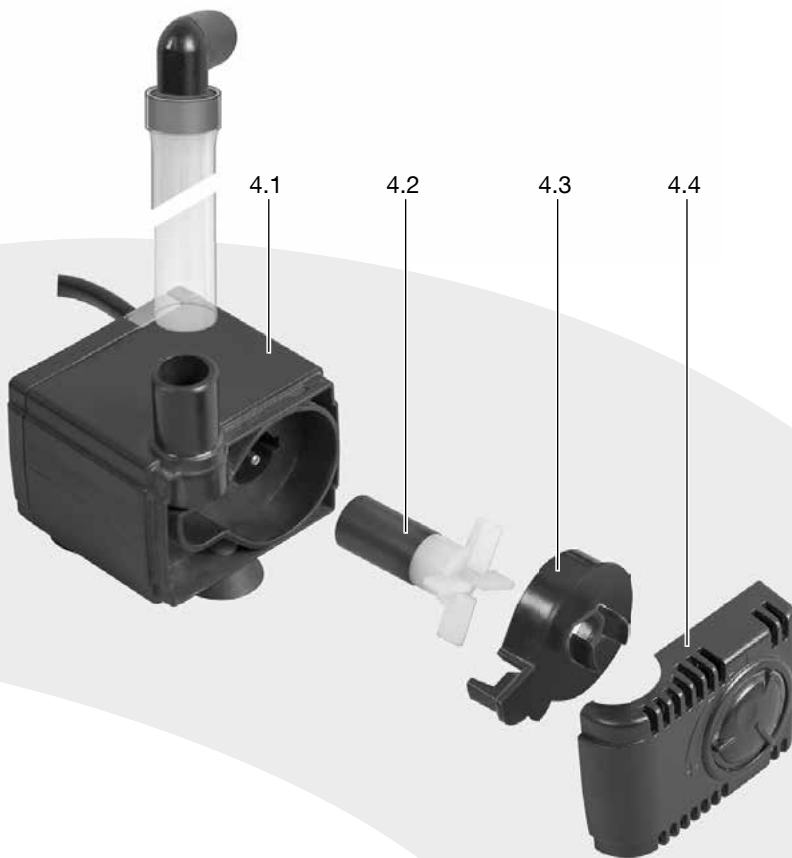
D	Komplett-Aquarium mit energiesparenden LED	5
US	Complete Aquarium with energy saving LEDs	8
F	Aquarium complet avec LEDs à économie d'énergie	11
NL	Compleet aquarium met energiebesparende LED	14
I	Acquario completo con LED a basso consumo energetico	17
E	Acuario completo con LED de bajo consumo	20
P	Aquário completo, com LEDs de baixo consumo	23
S	Komplett akvarium med energisparande LED	26
GR	Πλήρες ενυδρείο με λαμπτήρες εξοικονόμησης ενέργειας LED	29
SI	Kompletni akvarij z energijsko varčno LED	32
HR	Komplet akvarij sa štedljivim LED žaruljama	35
H	Komplett-akvárium energiatakarékos LED világítással	38
PL	Akwarium z energooszczędnym oświetleniem LED	41
CZ	Kompletní akvárium s energeticky úspornými LED	44
TR	Enerji tasarruflu LEDlerle komple akvaryum	47
RUS	Полностью укомплектованный аквариум с энергосберегающими светодиодами	50



3



4



D Aufbau-/Gebrauchsanleitung sera Biotop Nano LED Cube 16

Bitte vollständig und aufmerksam lesen. Bitte für zukünftigen Bedarf aufbewahren. Bei Weitergabe dieses Gerätes an Dritte ist diese Gebrauchsinformation mit auszuhändigen.

Wir freuen uns, dass Sie sich für den neuen **sera Biotop Nano LED Cube 16** entschieden haben.

Dieses stylische Nanoaquarium mit einem Volumen von 16 l ist ausgestattet mit Filtration und Beleuchtung für den Einsatz im Süßwasser. Die großzügig dimensionierte Filtration mitsamt den Filtermedien trägt maßgeblich zur biologischen Stabilität des Nanosystems und zum dauerhaften Aquaristik-Spaß bei. Die mitgelieferte moderne LED-Beleuchtung auf 12-V-Basis lässt sich über einen Dimmer an die Bedürfnisse der Pflanzen und Tiere anpassen und erreicht eine besonders hohe Energieeffizienz.

Neben der Energieersparnis profitieren Sie zudem von der langen Lebensdauer der LED-Chips. Ein Leuchtmittelwechsel ist nicht mehr jährlich nötig, und selbst der Ausfall einzelner LED-Einheiten beeinträchtigt die Helligkeit im Aquarium nur kaum. Die Beleuchtung kann ohne Probleme weiter betrieben werden, bis die defekte LED-Einheit getauscht worden ist.

Das **sera Biotop Nano LED Cube 16** besitzt die bewährte 3-Seiten-Optik durch die gebogene Frontscheibe ohne Silikonnähte. So können Sie auch Ihre Pfleglinge gut beobachten. Die transparente Abdeckung lässt durch ihre mittige Öffnung das Licht ohne Reflexion eintreten, reduziert aber gleichzeitig die Verdunstung.

Allgemeine Hinweise

- Lesen Sie zunächst diese Gebrauchsanleitung und die des beiliegenden **sera Nano LED light** sorgfältig durch und überprüfen Sie Ihr **sera** Aquarium auf Vollständigkeit.
- Schalten Sie bitte alle im Wasser eingetauchten Geräte durch Ziehen der Netzstecker aus, bevor Sie in das Aquarium fassen.

Das Aquarium und das sera Nano LED light sind optimal verpackt. Aufgrund langer Transportwege könnte es wie bei allen Glas-Artikeln jedoch zu Beschädigungen gekommen sein. Daher überprüfen Sie bitte vor der ersten Füllung, ob das Glas intakt ist.

Lieferumfang

Plug-in-Komplettausstattung sofort betriebsbereit

Aquarium mit gebogener Frontscheibe (1.1)

Glas geschliffen und poliert

Inhalt ca. 16 Liter B 22 cm x H 30 cm x T 25 cm (Höhe mit **sera Nano LED light** ca. 39 cm)

Transparente Abdeckung (1.2)

sera Nano LED light mit Vorschaltgerät (1.3)

3-Kammer-Innenfilter (2) mit

- Einlaufgitter (2.1)
- Einlaufkammer mit Filterschwamm groß (2.2)
- Steigschacht (2.3)
- Filterschwamm, klein (2.4)
- **sera siporax mini Professional** für die biologische Filtration mit **sera Filtermedienbeutel 1** (2.5)
- **sera Filterpumpe FP 150** (2.6, 3)
- Schlauchverbindung zum Strömungsstab (2.7)
- Krümmer zum Anschluss an Strömungsstab (2.8)
- Strömungsstab (2.9)

sera siporax mini Professional Filtermedium

sera filter biostart Filterstarter (1.4)

sera super carbon Filtermedium

sera shrimps natural, Granulat für Garnelen

sera aquatan zur Wasseraufbereitung

Dieser Teil der Gebrauchsinformation bezieht sich auf die Bedienung des Glasbeckens mit Innenfilter und Pumpe. Für die Bedienung der enthaltenen Geräte lesen Sie bitte die zugehörigen Gebrauchsinformationen.

Beleuchtung:

sera Nano LED light (separat verpackt mit Beschreibung und Gebrauchsanleitung)

Inbetriebnahme und Montage

Standort:

Stellen Sie das **sera** Aquarium an einen geeigneten Platz. Das Aquarium wird je nach Art des Innenaufbaues bis zu 25 kg wiegen. Daher sollte der Ort der Aufstellung absolut eben sein (Benutzen Sie zum Austarieren am besten eine Wasserwaage). Natürlich sollte in direkter Umgebung ein Stromanschluss liegen. Sollten Sie das Aquarium auf ein vorhandenes Möbel stellen, muss dieses eine entsprechende Tragfähigkeit aufweisen.

Das Aquarium sollte keineswegs an einem Sonnenfenster aufgebaut werden. Zu viel Sonne führt nicht nur zu stärkerer Erwärmung, sondern kann auch zu Algenblüten führen. Der **sera Biotop Nano LED Cube 16** verfügt über einen fest verklebten Sicherheitsunterrahmen. Stellen Sie das Aquarium mit dem Unterrahmen direkt auf den Schrank. Verwenden Sie keine zusätzlichen Unterlagen. Der Aufstellungsort sollte 20 – 25 °C warm sein. Bei niedrigeren Temperaturen sollte je nach Besatz gegebenenfalls ein Heizer (nicht im Lieferumfang enthalten, zum Beispiel **sera Aquarium-Regelheizer 25 W**) zum Einsatz kommen. Ein Heizer kann bei Bedarf in der 3. Kammer untergebracht werden.

Sicherheitshinweis

Das Aquarium darf nur in leerem Zustand transportiert werden.

Aquarienabdeckung (1.2)

Die transparente Abdeckung wird einfach auf die obere Glaskante des Aquariums gelegt. Der rechteckige Ausschnitt soll unter dem Lampenkörper des **sera Nano LED lights** liegen. Die Abdeckung lässt sich zwecks Fütterung, Reinigung oder Wasserwechsels praktisch mit einem einzigen Griff entfernen.

Anschließen der Stromversorgung

Montieren Sie das **sera Nano LED light** mittels der Klemmvorrichtung (siehe separate Beschreibung) mittig an der Rückseite des Aquariums (Rückseite des 3-Kammer-Innenfilters) an der oberen Glaskante. Verbinden Sie den Hohlstecker des Vorschaltgerätes mit dem Stecker an dem **sera Nano LED light**. Nun können Sie die Beleuchtung am Drehknopf des in die Klemmvorrichtung integrierten Dimmers einschalten.

3-Kammer-Innenfilter (2)

Das Filtersystem im **sera Biotop Nano LED Cube 16** ist bereits an der Aquariumrückseite fest installiert. Überprüfen Sie jedoch alle Elemente auf ihren richtigen Sitz.

1. Kammer

Das Wasser fließt über die Überlaufgitter (2.1) auf der linken Rückwandseite in die Filtration. Der Wasserspiegel im **sera Biotop Nano LED Cube 16** muss für den ordnungsgemäßen Betrieb des 3-Kammer-Innenfilters immer zwei Zentimeter über der Unterkante des Überlaufgitters stehen.

Bei niedrigerem Wasserstand ist Wasser nachzufüllen!

Wassermangel führt zum Absinken des Wasserspiegels im 3-Kammer-Filter, bis die Filterpumpe beginnt, Luft zu fördern und bei weiterem Wassermangel kein Wasser mehr umwälzt.

In der 1. Kammer befindet sich ein großer schwarzer Filterschwamm (2.2).

Das eintretende Wasser fließt von hier durch einen Steigschacht (2.3) in die 2. Kammer.

2. Kammer

In der Biofilterkammer befindet sich unten ein kleiner schwarzer Filterschwamm (2.4). Darüber wird das biologische Filtermedium **sera siporax mini Professional** in einem mitgelieferten Filtermediabeutel eingesetzt (2.5). **sera siporax mini Professional** hat nicht nur die wissenschaftlich erwiesene ideale Oberfläche von 270 m²/l Medium, sondern verfügt auch über ein im Filtermedium vorhandenes Tunnelsystem, das dauerhaftes Wachstum der Filterbakterien ermöglicht. 1 Liter **sera siporax mini Professional** bietet so viel Siedlungsfläche für Bakterien wie z. B. 34 Liter Ton-Filtermaterial.

3. Kammer

Auf dem Boden steht die Filterpumpe (2.6). Diese verursacht im gesamten System den Wasserfluss (Umwälzung) und pumpt das Wasser über den außen aufgesteckten Strömungsstab (2.9) zurück in das Aquarium. Der Strömungsstab ist frei drehbar und sollte mit seinen Öffnungen so ausgerichtet werden, dass eine weiche und gleichmäßige Strömung resultiert.

Die **sera Filterpumpe FP 150** (2.6, 3) ist mit einem Schlauch (2.7) und einem Krümmer (2.8) im Inneren der Filtration mit dem Strömungsstab (2.9) verbunden. Diese Pumpe (3.1) lässt sich durch Drehen des Einstellknopfes am Ansauggitter (3.2) einstellen. Auf Maximalposition fördert die Pumpe etwa 150 l/h. Dreht man diesen Knopf in entgegengesetzte Richtung, lässt sich dieser Durchsatz stufenlos reduzieren.

Reinigung der Filterpumpe:

Abhängig von der Intensität des in dem Innenfilter wachsenden Biofilms empfehlen wir, die **sera Filterpumpe FP 150** alle paar Monate zu reinigen. Dazu trennen Sie bitte zunächst die Pumpe (4.1) vom Netz und ziehen Sie diese an dem ableitenden Schlauch aus der Filterkammer. Ziehen Sie das Ansauggitter (4.4) und den darunter liegenden Pumpenkammerdeckel (4.3) ab. Darunter liegt die nun offene Pumpenkammer. Sie können jetzt den Rotor (4.2) zu Reinigungszwecken entnehmen und unter fließendem Wasser reinigen. Der Zusammenbau erfolgt in umgekehrter Reihenfolge.

Wenn alles richtig installiert ist und funktioniert, dann können Sie mit der Einrichtung des **sera Biotop Nano LED Cube 16** starten. In den **sera Ratgebern** erhalten Sie ausführliche Informationen zu:

- Einsetzen der Tiere
- Vorschläge für komplette Biotope
- Wasserpflege
- Funktion der Filtration

Sicherheitshinweise

- Vor der Verwendung des Gerätes stellen Sie bitte sicher, dass die Frequenz und die Spannung der Netzleitung mit der angegebenen Spannung und Frequenz auf dem Typenschild übereinstimmen.
- Heben oder tragen Sie elektrische Geräte nicht am Netzkabel.
- Vor allen Arbeiten im Aquarium sind alle Netzstecker zu ziehen.
- Bei allen Schäden und Beschädigungen an elektrischen Geräten oder an der Stromzufuhr sind die Geräte sofort vom Netz zu trennen und dürfen nicht wieder in Betrieb genommen werden.
- Leichte Farbveränderungen durch Lichteinstrahlung (v. a. UV-Licht) sind normal. Nicht in direktem Sonnenlicht aufstellen.

Warnung

1. Kinder müssen beaufsichtigt werden, um sicherzustellen, dass sie nicht mit dem Gerät spielen.
2. Das Gerät ist nicht zur Verwendung durch Personen (inklusive Kindern) mit eingeschränkten körperlichen, Wahrnehmungs- oder geistigen Fähigkeiten, oder fehlender Erfahrung und Wissen vorgesehen, außer wenn sie durch eine für ihre Sicherheit verantwortliche Person beaufsichtigt oder bezüglich des Gebrauchs des Gerätes angeleitet werden.
3. Wenn das Netzkabel beschädigt ist, darf die Pumpe nicht länger benutzt, sondern muss entsorgt werden.

Entsorgung des Gerätes:

Altgeräte dürfen nicht in den Hausmüll!

Sollte das Gerät einmal nicht mehr benutzt werden können, so ist jeder Verbraucher **gesetzlich verpflichtet, Altgeräte getrennt vom Hausmüll** z. B. bei einer Sammelstelle seiner Gemeinde/seines Stadtteils abzugeben. Damit wird gewährleistet, dass die Altgeräte fachgerecht verwertet und negative Auswirkungen auf die Umwelt vermieden werden.

Deswegen sind Elektrogeräte mit folgendem Symbol gekennzeichnet:



Herstellergarantie:

Wir haften für die Fehlerfreiheit unserer Produkte für 2 Jahre ab dem Kaufdatum.

Wir haften für vollständige Mängelfreiheit bei Übergabe. Sollten durch bestimmungsgemäßen Gebrauch übliche Abnutzungs- oder Verbraucherscheinungen auftreten, stellt dies keinen Mangel dar. In diesem Fall sind auch die Gewährleistungsansprüche ausgeschlossen. Durch diese Garantie werden selbstverständlich keinerlei gesetzliche Ansprüche beschränkt oder eingeschränkt.

Empfehlung:

Bitte wenden Sie sich für jeden Fall eines Mangels zunächst an den Fachhändler, bei dem Sie das Gerät erworben haben. Er kann beurteilen, ob tatsächlich ein Garantiefall vorliegt. Bei einer Zusendung an uns müssen wir Ihnen etwaige unnötigerweise anfallende Kosten belasten.

Jegliche Haftung wegen Vertragsverletzung ist auf Vorsatz und grobe Fahrlässigkeit beschränkt. Nur für die Verletzung von Leben, Körper und Gesundheit, bei Verletzung wesentlicher Vertragspflichten und bei einer zwingenden Haftung nach dem Produkthaftungsgesetz haftet **sera** auch bei leichter Fahrlässigkeit. In diesem Fall ist die Haftung dem Umfang nach auf den Ersatz der vertragstypisch vorhersehbaren Schäden begrenzt. Schäden an der Pumpe in der 3. Kammer, die auf Betrieb mit zu geringem Wasserstand zurückzuführen sind, sind keine Garantiefälle.

Technische Daten:

sera Filterpumpe FP 150:

220 – 240 V 50 Hz, 2,5 W, Hmax 0,6 m, Qmax 150 l/h, Max. Temp. 40 °C (104 °F)



Glasaquarium:

Inhalt ca. 16 Liter

Maße mit Beleuchtung **sera Nano LED light**

ca.: B 22 cm x H 39 cm x T 25 cm

Darf nicht unter Wasser betrieben werden!

Nur zulässig in Räumen mit Luftfeuchtigkeit max. 70 %!

Ersatzteile

sera Filterpumpe FP 150

Set Filterschwämme (1x groß, 1x klein)

US Instructions for installation and use sera Biotop Nano LED Cube 16

Please read these instructions carefully and keep for future use. When forwarding this unit to third parties, this information for use is also to be handed over.

Thank you for choosing the new **sera Biotop Nano LED Cube 16**.

This stylish nano aquarium with a volume of 16 l (4.2 US gal.) is equipped with filtration and lighting for operation in freshwater. The generously dimensioned filtration along with the filter media considerably contributes to the biological stability of the nano system and to lasting aquarium fun. The included modern 12 V LED lighting can be adjusted to the requirements of plants and animals by a dimmer, and achieves a particularly advantageous energy efficiency.

Besides saving energy you will also benefit from the long lifetime of the LED chips. Lamp replacement is no longer required every year, and even single LED units failing hardly affects brightness in the aquarium. The lighting can still be operated without any problems until the faulty LED unit has been replaced.

Due to its bow front without silicon seams, the **sera Biotop Nano LED Cube 16** has the well proven three-side appearance. This allows watching the aquarium inhabitants easily. The transparent cover allows light to enter through the middle gap without any reflection, but at the same time reduces evaporation.

General notes

- Please read these instructions and those of the included carefully **sera Nano LED light** and keep for future use. Also, please check your **sera** aquarium for completeness.
- Please switch off all submerged technical devices by pulling their mains plugs before touching the water with your hand.

The aquarium and the sera Nano LED light are optimally packed. However, damages due to long range transport may have occurred, as is the case with all glass products. Therefore please check whether the glass is in order before filling the aquarium for the first time.

Kit includes

Plug-in complete equipment ready to start

Aquarium with bow front (1.1)

Polished glass

Volume c. 16 liters (4.2 US gal.) W 22 cm x H 30 cm x D 25 cm (8.7 in. x 12 in. x 10 in.) [Height with **sera Nano LED light** approx. 39 cm (15.3 in.)]

Transparent cover (1.2)

sera Nano LED light with ballast (1.3)

3 chamber internal filter (2) with

- Intake grid (2.1)
- Intake chamber with large filter sponge (2.2)
- Upstream duct (2.3)
- Filter sponge, small (2.4)
- **sera siporax mini Professional** for the biological filtration with **sera filter media bag 1** (2.5)
- **sera filter pump FP 150** (2.6, 3)
- Hose connection to spray bar (2.7)
- Curve pipe for connection to spray bar (2.8)
- Spray bar (2.9)

sera siporax mini Professional filter medium

sera filter biostart filter starter (1.4)

sera super carbon filter medium

sera shrimps natural, granulate for shrimps

sera aquatan for water conditioning

This part of the information for use refers to operation of the glass tank with internal filter and pump.

Please read the according information for use for operating the included devices.

Lighting:

sera Nano LED light (separately packed with description and instructions for use)

Assembly and operation

Location:

Place the **sera** aquarium in a suitable location. Depending on the internal decoration, the aquarium may weigh up to 25 kg (55 lb.). Therefore, the chosen location should be perfectly even (best use a spirit level for balancing). Of course, a mains supply should be available nearby. If you wish to place it on an already existing piece of furniture, it must provide sufficient carrying capacity.

The aquarium should by no means be placed near a sunny window. Too much sunlight does not only heat up the aquarium too strongly, but may also cause algae blooms. The **sera Biotop Nano LED Cube 16** is equipped with a glued-on safety frame. Place the aquarium with its frame directly onto the cabinet. Do not use any additional mats.

The setup location should be 20 – 25°C (68 – 77°F) warm. In case of lower temperatures and depending on the animals kept, a heater (not included, for instance **sera aquarium heater thermostat 25 W**) should be used. A heater can be placed in the third chamber if required.

SAFETY PRECAUTION

The aquarium may only be transported when empty.

Aquarium cover (1.2)

The transparent cover is simply placed on the upper glass edge of the aquarium. The rectangular gap should be positioned underneath the lamp head of the **sera Nano LED light**. The cover can be conveniently removed with a single grip for feeding, maintenance or water changes.

Connecting the power supply

Attach the **sera Nano LED light** in a central position at the back side of the aquarium (back side of the three chamber internal filter) to the upper glass edge by means of the clip holder (see separate description). Connect the barrel connector of the ballast to the plug of the **sera Nano LED light**. You can now switch on the lighting at the rotary switch of the dimmer integrated in the clip holder.

3 chamber internal filter (2)

The filter system of the **sera Biotop Nano LED Cube 16** is already firmly installed at the back of the aquarium. Please nevertheless check that all elements are firmly seated.

First chamber

The water flows into the filter system through the overflow grid (2.1) located at the back left. For proper operation of the 3 chamber internal filter, the water level must always be 2 cm (0.8 in.) above the bottom edge of the overflow grid.

Water must be topped up in case the water level is lower!

Lacking water makes the water surface inside the 3 chamber filter sink until the filter pump begins to run dry and does not agitate any water any more in case of continuing lack of water.

One big black filter sponge (2.2) is located in the first chamber.

From here, the entering water flows through an upstream duct (2.3) into the second chamber.

Second chamber

A small black filter sponge (2.4) is located at the bottom of the bio filter chamber. The biological filter medium **sera siporax mini Professional** is placed on top of it in an included filter media bag (2.5). **sera siporax mini Professional** does not only provide a scientifically proven ideal surface of 270 m²/l (2,900 sq.ft./US quart) medium but also includes a tunnel system present inside the filter medium that allows for permanent growth of filter bacteria. 1 liter (US quart) **sera siporax mini Professional** provides as much settling space for bacteria as, for instance, 34 liters (9 US gal.) of clay filter material.

Third chamber

The filter pump (2.6) is placed on the bottom. It creates water flow (agitation) within the entire system and pumps the back into the aquarium via the spray bar (2.9) attached on the outside. The spray bar is freely rotatable, and its openings should be directed in a way resulting in a smooth and even water current.

The **sera filter pump FP 150** (2.6, 3) is connected to the spray bar (2.9) via a hose (2.7) and a curve pipe (2.8) inside the filter system. This pump (3.1) can be adjusted by turning the rotary knob at the intake grid (3.2). At maximum position, the pump delivers approximately 150 l/h (40 US gph). This flow rate can be reduced steplessly by turning the knob in the opposite direction.

Cleaning the filter pump:

Depending on the intensity of the biofilm growing inside the internal filter, we recommend cleaning the **sera filter pump FP 150** every few months. Please disconnect the pump (4.1) from the mains supply first to do so and pull it out of the filter chamber by the outlet hose. Pull off the intake grid (4.4) and the pump chamber cover (4.3) located underneath. The now open pump chamber is located underneath. You can now remove the rotor (4.2) for cleaning purposes and clean it under running water. Assembly takes place in reverse order.

When everything is installed properly and functions well, you may start setting up the **sera Biotop Nano LED Cube 16**. The **sera guides** provide detailed information about:

- Introducing the animals
- Suggestions for complete biotopes
- Water care
- Function of filtration

SAFETY PRECAUTIONS

- Before using the unit, please make sure that frequency and voltage of the mains supply comply with the frequency and voltage indicated on the type plate.
- Do not lift or carry electric devices by the mains cord.
- Pull all power/mains plugs before working inside the aquarium.
- Immediately disconnect all devices from the power/mains supply in the event of damage to the devices or the power/mains cord. Do not operate!
- Slight color alteration caused by light irradiation (especially UV light) is normal. Do not place in direct sunlight.

Warning

1. Children should be supervised to ensure that they do not play with the appliance.
2. This appliance is not intended for use by persons (including children) with reduced physical, sensory or mental capacities, or lack of experience and knowledge, unless they have been given supervision or instruction concerning use of the appliance by a person responsible for their safety.
3. If the supply cord is damaged, the pump is not longer allowed to be used and should be discarded.

Disposal of the unit:

Waste electrical and electronic equipment (WEEE) must not get into domestic waste!

If ever the unit cannot be used anymore, the consumer is **legally obliged to hand in waste electrical and electronic equipment (WEEE) separately from domestic waste**, e.g. at a collection point of his community/his district. This ensures that waste electrical and electronic equipment (WEEE) is expertly processed and that negative effects to the environment are avoided.

Therefore electrical and electronic equipment bears the following symbol:



Manufacturer warranty:

We are liable for the freedom from faults of our products for 2 years beginning with the purchase date.

We are liable for complete flawlessness at delivery. Should usual wear and tear occur by use as intended by us, this is not considered a defect. Warranty claims are also excluded in this case. Legal claims are of course not reduced or limited by this warranty.

Recommendation:

In every case of a defect, please first consult the specialized retailer where you purchased the unit. He will be able to judge whether it is actually a warranty case. In case of sending the unit to us we will unnecessarily have to charge you for occurring costs.

Any liability because of contract breach is limited to intent or gross negligence. **sera** will be liable in case of slight negligence only in case of injuries to life, body and health, in case of essential contractual obligations and with binding liability according to the product liability code. In that case, the extent of liability is limited to the replacement of contractually typically foreseeable damages. Damages of the pump in the third chamber caused by operation with insufficient water level are not covered by warranty.

Technical Data:

sera filter pump FP 150:

220 – 240 V 50 Hz, 2.5 W, Hmax 0.6 m (24 in.),
Qmax 150 l/h (40 gph), max. temp. 40°C (104°F)



1 m
(3.3 ft.)

IPX8

Glass aquarium:

Volume c. 16 liters (4.2 US gal.)

Dimensions with **sera Nano LED light**

lighting approx.: W 22 cm x H 39 cm x D 25 cm
(8.7 in. x 15.3 in. x 10 in.)

Do not operate under water!

Only permitted for use in rooms with max. 70% air humidity!

Spare parts

sera filter pump FP 150

Filter sponge set (1x large, 1x small)

F Notice de montage/d'utilisation sera Biotop Nano LED Cube 16

A lire attentivement. A conserver, en cas de besoin ultérieur. En cas de transfert de cet appareil à des tiers, joindre le présent mode d'emploi.

Vous venez d'acquérir le nouveau **sera Biotop Nano LED Cube 16** et nous vous en félicitons.

Ce nouvel aquarium nano moderne avec un volume de 16 l est équipé avec filtration et éclairage adaptés à l'eau douce. La large filtration et les médias de filtration entrent pour beaucoup dans la stabilité biologique du système nano et dans le plaisir continu à l'aquariophilie. L'éclairage LED moderne à base de 12 V incluse est ajustable aux besoins des plantes et des animaux grâce à un variateur et atteint une efficacité énergétique particulièrement haute.

En plus des économies d'énergie, vous profitez également de la durée de vie élevée des puces LED. Plus besoin de remplacer la lampe chaque année et même la défaillance de certains blocs de LEDs n'affecte pratiquement pas la luminosité dans l'aquarium. L'éclairage peut continuer à fonctionner sans aucun problème jusqu'au remplacement du bloc de LEDs.

Grâce à la vitre frontale bombée, le **sera Biotop Nano LED Cube 16** offre une vue sur 3 faces, vous permettant ainsi une bonne observation de vos protégés. De par son ouverture centrée, le couvercle transparent permet faire passer la lumière sans réflexion et réduit en même temps l'évaporation.

Généralités

- Avant tout, lisez attentivement ce mode d'emploi et celui du **sera Nano LED light** inclus et vérifiez que votre aquarium **sera** est complet.
- Débranchez tous les appareils immergés dans l'eau avant de mettre la main dans l'aquarium.

L'aquarium ainsi que le sera Nano LED light sont emballés de manière optimale. Mais, en raison de longs trajets, il pourrait, comme tous les articles en verre, avoir subi des dommages. C'est pourquoi nous vous demandons de vérifier si le verre est intact avant de procéder au premier remplissage.

Etendue de la fourniture

Équipement complet prêt à l'emploi

Aquarium avec vitre frontale bombée (1.1)

Verre poli

Contenance env. 16 litres, l 22 cm x h 30 cm x p 25 cm (hauteur avec **sera Nano LED light** env. 39 cm)

Couvercle transparent (1.2)

sera Nano LED light avec ballast (1.3)

Filter intérieur à 3 compartiments (2) avec

- grille de trop-plein (2.1)
- compartiment d'entrée d'eau avec grande éponge de filtration (2.2)
- conduite montante (2.3)
- petite éponge de filtration (2.4)
- **sera siporax mini Professional** pour la filtration biologique avec **sera filet pour média de filtration 1** (2.5)
- **sera pompe de filtration FP 150** (2.6, 3)
- tuyau de connexion vers la buse (2.7)
- coude pour la fixation à la buse (2.8)
- buse (2.9)

sera siporax mini Professional, média de filtration

sera filter biostart, activateur de filtration (1.4)

sera super carbon, média de filtration

sera shrimps natural, granulés pour crevettes

sera aquatan pour le conditionnement de l'eau

Cette partie du mode d'emploi se rapporte au maniement du bac en verre avec filtre intérieur et de la pompe. Pour le maniement des appareils contenus, reportez-vous aux modes d'emploi correspondants.

Éclairage :

sera Nano LED light (emballé séparément avec description et mode d'emploi)

Mise en service et montage

Emplacement :

Placez l'aquarium **sera** à un endroit approprié. En fonction de l'aménagement intérieur, l'aquarium pourra peser jusqu'à 25 kg. C'est pourquoi le lieu d'installation devra être parfaitement plat. (Pour la mise à niveau, le mieux est d'utiliser un niveau à bulle). Une prise de courant doit bien entendu se trouver à proximité. Si vous posez l'aquarium sur un meuble existant, celui-ci doit avoir une capacité de charge suffisante.

Il ne faut en aucun cas installer l'aquarium devant une fenêtre en plein soleil. Trop de soleil ne provoque pas seulement un réchauffement, mais également une floraison des algues. Le **sera Biotop Nano LED Cube 16** est muni d'un cadre de sécurité fixe collé. Posez l'aquarium avec le cadre directement sur le meuble. N'utilisez aucun autre support.

La température ambiante au lieu d'installation devrait être de 20 à 25°C. En fonction des animaux présents, il faudrait le cas échéant utiliser un thermoplongeur (ne fait pas partie de la fourniture, par exemple **thermoplongeur pour aquarium sera 25 W**) lorsque la température est inférieure. Un thermoplongeur peut être installé dans le 3^e compartiment si besoin.

Consigne de sécurité

Transporter l'aquarium uniquement lorsqu'il est vide.

Couvercle d'aquarium (1.2)

Le couvercle transparent est posé sur le bord supérieur de la vitre de l'aquarium. L'ouverture rectangulaire devra être en dessous du corps d'éclairage du **sera Nano LED light**. Le couvercle peut être enlevé pour l'alimentation, le nettoyage ou un changement d'eau d'un seul geste.

Raccordement de l'alimentation électrique

Installez le **sera Nano LED light** avec la pince de fixation (voir notice séparée) centré à l'arrière de l'aquarium (arrière du filtre intérieur à 3 compartiments) sur le bord supérieur de la vitre de l'aquarium. Insérez le connecteur creux du ballast électronique dans la prise du **sera Nano LED light**. Vous pouvez maintenant allumer l'éclairage en tournant le bouton de réglage du variateur intégré dans la pince de fixation.

Filtre intérieur à 3 compartiments (2)

Le système de filtration dans le **sera Biotop Nano LED Cube 16** est déjà fixé à l'arrière de l'aquarium. Vérifiez toutefois tous les éléments pour voir s'ils sont correctement en place.

1^{er} compartiment

L'eau coule dans la filtration à travers la grille de trop-plein (2.1) du côté gauche de la paroi arrière. Pour que le filtre intérieur à 3 compartiments fonctionne correctement, le niveau d'eau dans le **sera Biotop Nano LED Cube 16** doit toujours dépasser de deux centimètres le bord inférieur de la grille de trop-plein.

Rajouter de l'eau si le niveau d'eau est trop bas !

Un manque d'eau provoque un abaissement du niveau d'eau dans le filtre à 3 compartiments jusqu'à ce que la pompe se mette à refouler de l'air et ne fasse plus circuler d'eau lorsque celle-ci est insuffisante.

Le 1^{er} compartiment contient une grande éponge de filtration noire (2.2).

L'eau entrante coule par la conduite montante (2.3) dans le 2^e compartiment.

2^e compartiment

Le compartiment de filtration biologique contient au fond une petite éponge de filtration noire (2.4) sur laquelle est posée le média de filtration biologique **sera siporax mini Professional** dans un filet pour média de filtration fourni (2.5). **sera siporax mini Professional** ne se contente pas d'avoir la surface idéale scientifiquement avérée de 270 m²/l, mais possède également un système en forme de tunnel qui permet une croissance durable des bactéries de filtration. 1 litre de **sera siporax mini Professional** offre aux bactéries autant de surface de colonisation que p.ex. 34 litres de matériau de filtration en argile.

3^e compartiment

La pompe de filtration (2.6) se trouve au fond. Elle assure la circulation de l'eau dans l'ensemble du système et renvoie l'eau dans l'aquarium en la pompant à travers la buse (2.9) placé à l'extérieur. La buse peut tourner librement et devra être orienté à ce que résulte un courant d'eau doux et régulier.

La **sera pompe de filtration FP 150** (2.6, 3) est connecté à la buse (2.9) à l'aide d'un tuyau (2.7) et un coude (2.8) à l'intérieur de la filtration. Cette pompe (3.1) est réglable en tournant le bouton de réglage au niveau de la grille d'aspiration d'eau (3.2). Réglé au maximum, la pompe a un débit d'environ 150 l/h. Ce débit peut être réglé en continu en tournant le bouton dans l'autre sens.

Nettoyage de la pompe de filtration :

En fonction de l'intensité du biofilm croissant à l'intérieur de la pompe, nous conseillons de nettoyer la **sera pompe de filtration FP 150** à intervalles réguliers. Pour cela, débranchez la pompe (4.1) et sortez-la du filtre en tirant le tuyau de sortie d'eau. Retirez la grille d'aspiration d'eau (4.4) et la tête de la chambre de pompe (4.3) se situant en-dessous. Vous pouvez maintenant accéder à la chambre de pompe ouverte. Pour nettoyer le rotor (4.2), enlevez-le et rincez-le soigneusement avec de l'eau claire du robinet. Pour l'assemblage, procéder dans l'ordre inverse.

Lorsque tout est correctement installé et que tout fonctionne, vous pouvez commencer à installer le **sera Biotop Nano LED Cube 16**. Les **conseillers sera** contiennent des informations détaillées sur :

- l'introduction des animaux
- des propositions de biotopes complets appropriés
- l'entretien de l'eau
- la fonction de la filtration

Consignes de sécurité

- Avant d'utiliser l'appareil, assurez-vous que la fréquence et la tension du réseau correspondent à celles indiquées sur la plaque signalétique.
- Ne pas soulever ni porter les appareils électriques au câble réseau.
- Débrancher toutes les prises avant d'intervenir dans l'aquarium.
- En cas de dommages sur l'alimentation électrique ou un appareil électrique, débrancher immédiatement les appareils et ne pas les remettre en service.
- De légères modifications des couleurs en raison du rayonnement lumineux (en particulier lumière UV) sont normales. Ne pas installer en plein soleil.

Attention

1. Il convient de surveiller les enfants pour s'assurer qu'ils ne jouent pas avec l'appareil.
2. Cet appareil n'est pas prévu pour être utilisé par des personnes (y compris des enfants) dont les capacités physiques, sensorielles ou mentales sont réduites, ou des personnes dénuées d'expérience ou de connaissance, sauf si elles ont pu bénéficier, par l'intermédiaire d'une personne responsable de leur sécurité, d'une surveillance ou d'instructions préalables concernant l'utilisation de l'appareil.
3. Si le câble d'alimentation secteur est endommagé, la pompe ne doit plus être utilisée et doit être éliminée.

Élimination de l'appareil :

Ne pas éliminer les appareils usagés avec les ordures ménagères !

Si l'appareil est hors d'usage, son utilisateur est **tenu, de par la loi, de l'éliminer séparément des ordures ménagères** et de l'amener, p.ex., dans la déchetterie de sa commune/de son quartier. Ceci permet de recycler les appareils usagés de manière appropriée et d'éviter les incidences négatives sur l'environnement.

C'est pourquoi les appareils électriques sont munis du sigle suivant :



Garantie du constructeur :

Nos produits sont garantis 2 ans à compter de la date d'achat contre tout vice de fabrication.

Nous garantissons l'absence totale de défauts au moment de la remise du produit. Les signes d'usure normaux apparaissant suite à une utilisation conforme ne constituent pas un défaut. Dans ce cas, tout droit à la garantie est également exclu. Cette garantie n'entraîne évidemment aucune limitation ni restriction des droits légaux.

Recommandation :

En cas de défaut, adressez-vous toujours d'abord au revendeur chez qui vous avez acheté l'appareil. Il est en mesure de juger s'il s'agit effectivement d'un cas couvert par la garantie. Si l'appareil nous est retourné, nous serons dans l'obligation de vous facturer éventuellement des frais inutiles.

Une éventuelle responsabilité pour violation du contrat est limitée aux fautes intentionnelles et lourdes. **sera** n'est responsable pour faute légère qu'en cas de décès, de dommages corporels, de violation d'obligations contractuelles essentielles et en cas de responsabilité obligatoire en vertu de la loi sur la responsabilité du producteur pour vice de la marchandise. Dans ce cas, la responsabilité est limitée, en fonction de l'étendue, au dédommagement des dommages types prévus dans le contrat. Les dommages subis par la pompe dans le 3^e compartiment en raison d'un fonctionnement avec un niveau d'eau insuffisant ne sont pas couverts par la garantie.

Caractéristiques techniques :

sera pompe de filtration FP 150 :

220 – 240 V 50 Hz, 2,5 W, Hmax 0,6 m, Qmax 150 l/h, Température maxi 40°C (104°F)



Aquarium en verre :

contenance environ 16 litres

Dimensions, **sera Nano LED light**

compris env. : l 22 cm x h 39 cm x p 25 cm

Ne pas faire fonctionner sous l'eau !

Uniquement autorisé dans des locaux avec une humidité de l'air de max. 70 % !

Pièces de rechange

sera pompe de filtration FP 150

kit d'éponges de filtration (1x grande, 1x petite)

Distributeur : sera France SAS

25A rue de Turckheim, 68000 Colmar

Tél. +49 2452 9126-0

Graag volledig en aandachtig doorlezen. Bewaar dit, zodat u het later gebruiken kunt. Wanneer dit apparaat aan derden doorgegeven wordt, moet deze gebruikersinformatie ook worden overhandigd.

Het verheugt ons, dat u besloten heeft om de nieuwe **sera Biotop Nano LED Cube 16** aan te schaffen.

Dit stijlvolle nanoaquarium met een volume van 16 l is al uitgerust met filtering en verlichting voor gebruik in zoetwater. De royaal gedimensioneerde filtering samen met de filtermedia draagt in belangrijke mate bij aan de biologische stabiliteit van het nanosysteem en aan een blijvend aquariumplezier. De meegeleverde moderne LED-verlichting op 12-V-basis kan via een dimmer aan de behoeften van de planten en dieren worden aangepast en bereikt een bijzonder hoge energieefficiëntie.

Naast de energiebesparing profiteert u bovendien van de lange levensduur van de LED-chips. Het vervangen van de lamp is niet meer jaarlijks nodig en zelfs het uitvallen van een enkele LED-eenheid beperkt de verlichting in het aquarium haast nauwelijks. Tot de defecte LED-eenheid vervangen is, kan de verlichting ook zonder problemen verder gebruikt worden.

De **sera Biotop Nano LED Cube 16** heeft de beproefde 3-zijdige optiek door de gebogen voorruit zonder siliconenranden. Zo kunt u uw planten en dieren goed bekijken. De transparante afdekking laat door de gecentreerde opening het licht zonder reflectie binnenkomen en reduceert tegelijkertijd de verdamping.

Algemene aanwijzingen

- Lees eerst deze gebruiksaanwijzing en die van het bijgevoegde **sera Nano LED light** zorgvuldig door en controleer of uw **sera** aquarium volledig is.
- Schakel, voordat u in het aquarium grijpt, eerst alle in het water gedompelde apparaten uit door de stekker uit het stopcontact te trekken.

Het aquarium en het sera Nano LED light zijn optimaal verpakt. Op grond van lange transportwegen zouden er bij alle glazen artikelen echter beschadigingen opgetreden kunnen zijn. Controleer daarom voor de eerste keer vullen alstublieft of het glas intact is.

De levering omvat

Complete plug-in-uitrusting direct klaar voor gebruik

Aquarium met gebogen voorruit (1.1)

Glas geslepen en gepolijst
Inhoud ca. 16 liter B 22 cm x H 30 cm x D 25 cm (hoogte met **sera Nano LED light** ca. 39 cm)

Transparante afdekking (1.2)

sera Nano LED light met voorschakelapparaat (1.3)

Binnenfilter met 3 kamers (2) met

- Inlaatrooster (2.1)
- Inlaatkamer met filterspons groot (2.2)
- Stijgenschacht (2.3)
- Filterspons klein (2.4)
- **sera siporax mini Professional** voor de biologische filtering met een **sera filterzakje 1** (2.5)
- **sera filterpomp FP 150** (2.6, 3)
- Slangverbinding naar het stromingselement (2.7)
- Bochtstuk voor de aansluiting op het stromingselement (2.8)
- Stromingselement (2.9)

sera siporax mini Professional filtermedium

sera filter biostart filterstarter (1.4)

sera super carbon filtermedium

sera shrimps natural, granulaat voor garnalen

sera aquatan om het water te behandelen

Dit deel van de gebruikersinformatie heeft betrekking op het bedienen van de glazen bak met binnenfilter en pomp. Lees voor het bedienen van de ontvangende apparaten de bijbehorende gebruiksaanwijzing a.u.b.

Verlichting:

sera Nano LED light (apart verpakt met beschrijving en gebruiksaanwijzing)

Ingebruikstelling en montage

Standplaats:

Zet het **sera** aquarium op een geschikte plaats. Het aquarium zal afhankelijk van de soort binnenopbouw tot ca. 25 kg wegen. Daarom moet de plaats van opstelling absoluut egaal zijn (u kunt bij het uitbalanceren het beste een waterpas gebruiken). Natuurlijk moet er in directe omgeving een stroomaansluiting zijn. Mocht u het aquarium op een reeds aanwezig meubel plaatsen, dan moet dit een overeenkomend draagvermogen hebben.

Het aquarium moet absoluut niet voor een raam op de zon worden geplaatst. Te veel zon leidt niet alleen tot te sterke verwarming, maar kan ook tot algenbloei leiden. De **sera Biotop Nano LED Cube 16** beschikt over een vastgelijmd veiligheidsframe aan de onderkant. Plaats het aquarium met het frame aan de onderkant direct op de kast. Gebruik geen extra ondergrond.

De opstellingsplaats moet 20 – 25 °C warm zijn. Bij lagere temperaturen moet afhankelijk van de bezetting eventueel een verwarming (niet bij de levering inbegrepen, bijvoorbeeld **sera aquarium-regelverwarming 25 W**) worden gebruikt. Een verwarming kan indien nodig in de 3e kamer ondergebracht worden.

Veiligheidsinstructie

Het aquarium mag uitsluitend in lege toestand vervoerd worden.

Lichtkap (1.2)

De transparante afdekking wordt gewoon op de bovenste glasrand van het aquarium gelegd. De rechthoekige opening moet onder de lamp van het **sera Nano LED light** liggen. De afdekking kan om te voederen, reinigen of water te vervensen praktisch met een enkele greep worden verwijderd.

Aansluiten van de stroomvoorziening

Monteer het **sera Nano LED light** door middel van de kleminrichting (zie aparte beschrijving) in het midden aan de achterkant van het aquarium (achterkant van het binnenfilter met 3 kamers) aan de bovenste glasrand. Verbind de holle stekker van het voorschakelapparaat met de stekker van het **sera Nano LED light**. Nu kunt u de verlichting met de draaiknop van de in de kleminrichting geïntegreerde dimmer inschakelen.

Binnenfilter met 3 kamers (2)

Het filtersysteem in de **sera Biotop Nano LED Cube 16** is al aan de achterkant van het aquarium geïnstalleerd. Controleer wel of alle elementen goed vastzitten.

1ste kamer

Het water stroomt over het overlooprooster (2.1) links aan de achterkant het filter in. Voor reglementair gebruik moet de waterspiegel van het binnenfilter met 3 kamers in de **sera Biotop Nano LED Cube 16** altijd twee centimeter boven de onderkant van het overlooprooster staan.

Bij een lagere waterstand moet er water worden bijgevuld!

Een tekort aan water leidt tot verlaging van de waterspiegel in het filter met 3 kamers, tot de filterpomp lucht begint te verplaatsen en bij een groter watertekort geen water meer verplaatst.

In de 1ste kamer bevindt zich een grote zwarte filterspons (2.2).

Het binnenstromende water stroomt vervolgens door een stijgschacht (2.3) de 2e kamer in.

2de kamer

In de biofilterkamer bevindt zich onderin een kleine zwarte filterspons (2.4). Daarboven wordt in een meegeleverd filterzakje het biologische filtermedium **sera siporax mini Professional** geplaatst (2.5). **sera siporax mini Professional** heeft niet alleen het wetenschappelijk bewezen ideale oppervlak van 270 m²/l medium, maar beschikt ook over een in het filtermedium aanwezig tunnelsysteem dat duurzame groei van de filterbacteriën mogelijk maakt. 1 liter **sera siporax mini Professional** biedt net zo veel vestigingsgebied voor bacteriën als b.v. 34 liter filtermateriaal van klei.

3de kamer

Op de bodem staat de filterpomp (2.6). Deze veroorzaakt de waterstroming (circulatie) in het hele systeem en pompt het water via het aan de buitenkant geplaatste stromingselement (2.9) terug het aquarium in. Het stromingselement is vrij draaibaar en moet met de openingen zo gericht worden, dat een zachte en gelijkmatige stroming ontstaat.

De **sera filterpomp FP 150** (2.6, 3) is met een slang (2.7) en een bochtstuk (2.8) binnenin het filter met het stromingselement (2.9) verbonden. Deze pomp (3.1) kan door het draaien van de instelknop op het aanzuigrooster (3.2) worden ingesteld. In zijn maximale stand transporteert de pomp ca. 150 l/h. Draai je deze knop in tegengestelde richting, dan kan dit debiet traploos gereduceerd worden.

Reinigen van de filterpomp:

Afhankelijk van de intensiteit van de in het binnenfilter groeiende biofilm raden wij aan, de **sera filterpomp FP 150** om de paar maanden te reinigen. Haal daartoe de pomp (4.1) eerst van het stroomnet en trek deze aan de afvoerende slang uit de filterkamer. Trek het aanzuigrooster (4.4) en het daaronder liggende pompkamerdeksel (4.3) eraf. Daaronder ligt nu de open pompkamer. Nu kunt u de rotor (4.2) wegnemen om deze onder stromend water te reinigen. Monteren geschiedt in omgekeerde volgorde.

Wanneer alles op de juiste manier geïnstalleerd is en werkt, kunt u met het inrichten van de **sera Biotop Nano LED Cube 16** beginnen. In de **sera infobrochures** wordt u uitvoeriger over het volgende geïnformeerd:

- Inzetten van de dieren
- Suggesties voor complete biotopen
- Verzorging van het water
- Functie van het filter

Veiligheidsinstructies

- Voordat het apparaat gebruikt wordt, moet gecontroleerd worden of de frequentie en spanning van de netleiding met de aangegeven spanning en frequentie op het typeplaatje overeenkomt.
- Til of draag elektrische apparaten niet aan de netkabel.
- Voorafgaand aan alle werkzaamheden in het aquarium dienen alle netstekkers eruit getrokken te worden.
- Bij elke schade aan en beschadiging van elektrische apparaten of aan de stroomtoevoer moeten de apparaten direct van het stroomnet afgesloten worden en mogen ze niet opnieuw worden gebruikt.
- Lichte kleurveranderingen door lichtinstraling (met name UV-licht) zijn normaal. Niet in direct zonlicht plaatsen.


Waarschuwing

1. Er moet gelet worden op kinderen, zodat gegarandeerd is, dat ze niet met het apparaat spelen.
2. Het apparaat is niet bestemd om te worden gebruikt door personen (inclusief kinderen) met een beperkt lichamelijk of geestelijk vermogen of beperkt waarnemingsvermogen of door personen met onvoldoende ervaring en kennis, behalve wanneer ze worden begeleid door een persoon die voor hun veiligheid verantwoordelijk is of worden geïnstrueerd voor het gebruik van het apparaat.
3. Indien de netkabel beschadigd is, mag de pomp niet langer gebruikt worden, maar moet de pomp worden verwijderd.

Verwijdering van het apparaat als afval:

Gebruikte apparaten mogen niet bij het huisvuil worden gedaan!

Als het apparaat eens niet meer gebruikt kan worden, is elke gebruiker **wettelijk verplicht, gebruikte apparaten gescheiden van het huisvuil**, b.v. bij een verzamelpunt van zijn gemeente/wijk af te geven. Daardoor wordt gewaarborgd dat de gebruikte apparaten vakkundig verwerkt worden en dat negatieve effecten op het milieu worden voorkomen.

Daarom zijn elektrische apparaten van het volgende symbool voorzien: 

Fabrieksgarantie:

Wij staan vanaf de datum van aankoop 2 jaar garant voor de foutvrijheid van onze producten.

Wij staan garant voor de volledige correctheid bij overhandiging. Mochten de gebruikelijke slijtage- of verbruiksverschijnselen optreden door reglementair gebruik, dan vormt dit geen manco. In dat geval zijn ook de garantieaanspraken uitgesloten. Door deze garantie worden vanzelfsprekend geen wettelijke eisen beperkt of begrensd.

Aanbeveling:

Neem bij elk mankement eerst contact op met de speciaalzaak, waar u het apparaat heeft aangeschaft. Hier kan worden beoordeeld of er daadwerkelijk sprake van garantie is. Bij toezending aan ons, moeten wij u eventuele nodeloos hieraan verbonden kosten in rekening brengen.

Elke aansprakelijkheid wegens contractbreuk is beperkt tot opzet en grove nalatigheid. Uitsluitend bij schending van leven, lichaam en gezondheid, bij schending van wettelijke contractuele plichten en bij een dwingende aansprakelijkheid conform de wet aangaande de productaansprakelijkheid is **sera** ook aansprakelijk bij eenvoudige nalatigheid. In dat geval wordt de aansprakelijkheid beperkt tot vergoeding van de contractueel te voorziene schade. Schade aan de pomp in de 3de kamer, die aan werking met een te geringe waterstand te wijten is, valt niet onder de garantie.

Technische gegevens:

sera filterpomp FP 150:

220 – 240 V 50 Hz, 2,5 W, Hmax 0,6 m, Qmax 150 l/h, max. temp. 40 °C (104 °F)



Glazen aquarium:

inhoud ca. 16 liter

Maten met verlichting **sera Nano LED light**

ca.: B 22 cm x H 39 cm x D 25 cm

Mag niet onder water worden gebruikt!

Het gebruik is uitsluitend toegestaan in ruimtes met een luchtvochtigheid van max. 70%!

Onderdelen

sera filterpomp FP 150

Set filtersponzen (1x groot, 1x klein)

Informazioni per l'uso / allestimento sera Biotop Nano LED Cube 16

Da leggere completamente e con attenzione. Da conservare per utilizzi futuri. Nel caso che questa apparecchiatura venga data ad un terza persona devono essere consegnate anche queste informazioni per l'uso.

Vi facciamo i nostri complimenti per l'acquisto del nuovo **sera Biotop Nano LED Cube 16**.

Questo elegante nano-acquario con una capacità di 16 l viene fornito già completo di filtraggio e illuminazione per l'utilizzo con acqua dolce. Il filtro molto capace insieme ai materiali filtranti contribuisce in modo determinante alla stabilità biologica del nano-sistema garantendo così tante soddisfazioni per lungo tempo con l'acquario. La moderna illuminazione LED 12 V inclusa può essere regolata secondo le esigenze delle piante e degli animali per mezzo di un dimmer e raggiunge una efficienza energetica particolarmente alta.

Oltre al risparmio energetico avete anche il vantaggio della lunga durata dei LED. Non è più necessaria una sostituzione delle lampade una volta all'anno, e anche il guasto di una singola unità LED incide solo in minima parte sulla luminosità nell'acquario. L'illuminazione può continuare a funzionare senza problemi fino alla sostituzione del LED difettoso.

Il **sera Biotop Nano LED Cube 16** possiede la collaudata visione sui 3 lati grazie al vetro frontale curvo senza incollature di silicone. Così potete osservare bene i vostri animali. Il coperchio trasparente, grazie alla sua apertura centrale, lascia entrare la luce senza riflessi e allo stesso tempo riduce l'evaporazione.

Indicazioni generali

- Leggete accuratamente per intero queste informazioni per l'uso e quelle della **sera Nano LED light** inclusa e controllate il vostro **sera** acquario in tutte le sue parti.
- Prima di qualsiasi intervento nell'acquario staccate la spina elettrica di tutti gli strumenti che sono immersi nell'acqua.

L'acquario e la sera Nano LED light sono imballati in modo ottimale. Tuttavia, a causa del trasporto, si potrebbero verificare dei danni come accade per tutti gli articoli di vetro. Perciò controllate che il vetro sia intatto prima di procedere con il riempimento dell'acquario.

Contenuto della confezione

**completo di accessori
subito pronto per l'uso**

Acquario con vetro frontale curvo (1.1)

vetro molato e lucidato

Capacità ca. 16 litri, L 22 cm x L 25 cm x H 30 cm (altezza con **sera Nano LED light** ca. 39 cm)

Coperchio trasparente (1.2)

sera Nano LED light con dispositivo di accensione (1.3)

Filtro interno a 3 camere (2) con

- Griglia di aspirazione (2.1)
- 1° camera con spugna filtrante grande (2.2)
- Pozzetto di risalita acqua (2.3)
- Spugna filtrante, piccola (2.4)
- **sera siporax mini Professional** per il filtraggio biologico con **sera sacchetto per materiali filtranti 1** (2.5)
- **sera pompa per filtro FP 150** (2.6, 3)
- Tubo di ritorno dell'acqua nell'acquario (2.7)
- Curva per l'applicazione al tubo di ritorno acqua (2.8)
- Tubo forato (2.9)

sera siporax mini Professional materiale filtrante

sera filter biostar attivatore del filtro (1.4)

sera super carbon materiale filtrante

sera shrimps natural, granulare per gamberi

sera aquatan per il trattamento dell'acqua

Questa parte delle informazioni per l'uso si riferisce all'utilizzo della vasca in vetro con filtro interno e pompa.

Per l'utilizzo delle apparecchiature incluse attenetevi alle rispettive informazioni per l'uso.

Illuminazione:

sera Nano LED light (imballata separatamente con descrizione e informazioni per l'uso)

Messa in funzione e montaggio

Posizione:

Sistemate il **sera** acquario in una posizione adeguata. L'acquario, a seconda dell'allestimento interno, arriverà a pesare fino a 25 kg. Perciò il supporto dove sistemerete l'acquario deve essere assolutamente piano (per il controllo utilizzate una livella). Nelle vicinanze immediate è opportuno disporre di una presa di corrente. Se volete sistemare l'acquario su un mobile già esistente, questo deve essere in grado di sopportare il peso.

L'acquario non deve mai essere posizionato vicino ad una finestra dove entra il sole. Troppo sole non causa solo un forte riscaldamento ma favorisce anche la fioritura delle alghe. Il **sera Biotop Nano LED Cube 16** dispone di un sottotelaio di sicurezza ben incollato. Mettete l'acquario direttamente con il sottotelaio sul mobile. Non utilizzate nessun substrato aggiuntivo.

Nell'ambiente dove sistemerete l'acquario deve esserci una temperatura tra i 20 e i 25 °C. Se la temperatura è più bassa si deve ricorrere eventualmente, secondo il tipo dei pesci, all'utilizzo di un riscaldatore (non incluso nella confezione, per esempio **sera termoriscaldatore per acquari 25 W**). Questo termoriscaldatore può essere inserito nella 3° camera.

Avviso di sicurezza

L'acquario può essere trasportato solo vuoto.

Coperchio dell'acquario (1.2)

Il coperchio trasparente va sistemato semplicemente sul bordo superiore dell'acquario. Il ritaglio rettangolare deve trovarsi al di sotto del corpo lampada della **sera Nano LED light**. Il coperchio può essere tolto in modo pratico con un unico movimento per l'alimentazione, la pulizia o il cambio dell'acqua.

Montaggio del coperchio dell'acquario

Montate la **sera Nano LED light** per mezzo del dispositivo con morsetto (vedere descrizione a parte) in posizione centrale sulla parte posteriore dell'acquario (parte posteriore del filtro interno a 3 camere) sul bordo superiore. Collegate lo spinotto del dispositivo di accensione con la spina sulla **sera Nano LED light**. Ora potete accendere l'illuminazione con il pomello girevole del dimmer integrato nel dispositivo con morsetto.

Filtro interno a 3 camere (2)

Il sistema filtrante nel **sera Biotop Nano LED Cube 16** è già installato nella parte posteriore dell'acquario. Controllate comunque se tutti gli elementi sono al loro posto.

1° camera

L'acqua entra nel filtro attraverso la griglia di troppo pieno (2.1) sul lato sinistro della parete del filtro. Per il funzionamento regolare del filtro il livello dell'acqua nel **sera Biotop Nano LED Cube 16** deve sempre essere due centimetri al di sopra del bordo inferiore della griglia.

Se il livello è inferiore dovete rabboccare l'acqua!

Un livello di acqua troppo basso nell'acquario causa un abbassamento dell'acqua nel filtro e la pompa inizia ad aspirare aria, e in caso di ulteriore abbassamento del livello non circola più acqua.

Nella 1° camera si trova una spugna filtrante nera grande (2.2).

L'acqua che entra defluisce da qui nella 2° camera attraverso un pozzetto per la risalita dell'acqua (2.3).

2° camera

Nella camera del biofiltro si trova in basso una piccola spugna filtrante nera (2.4). Sopra la spugna va inserito il materiale filtrante biologico **sera siporax mini Professional** nell'apposito sacchetto incluso (2.5). **sera siporax mini Professional** non solo ha la superficie ideale scientificamente provata di 270 m²/l, ma dispone anche di un sistema a tunnel che permette la moltiplicazione continua dei batteri depuranti. 1 litro di **sera siporax mini Professional** offre ai batteri la stessa superficie di insediamento di p.es. 34 litri di materiale filtrante in argilla.

3° camera

Sul fondo si trova la pompa (2.6). Questa crea la circolazione dell'acqua nell'intero sistema e fa ritornare l'acqua dal filtro nell'acquario attraverso il tubo forato (2.9). Il tubo forato può essere ruotato liberamente e, con le sue aperture, è opportuno orientarlo in modo da ottenere un leggero movimento della superficie e un flusso uniforme.

La **sera pompa per filtro FP 150** (2.6, 3) è collegata al tubo forato (2.9) per mezzo di un tubo (2.7) e di una curva (2.8). Questa pompa (3.1) può essere regolata per mezzo del pomello di regolazione sulla sua griglia di aspirazione (3.2). Nella posizione massima la pompa ha una portata di circa 150 l/h. Girando il pomello in senso contrario il flusso diminuisce gradualmente.

Pulizia della pompa del filtro:

secondo l'intensità dei biofilm che crescono nel filtro, consigliamo di pulire la **sera pompa per filtro FP 150** ogni due mesi. Per prima cosa staccate la pompa (4.1) dalla corrente elettrica e prendetela fuori dalla camera del filtro tirandola per il tubo. Togliete la sua griglia di aspirazione (4.4) e il coperchio della camera della pompa sottostante (4.3). Sotto trovate ora la camera della pompa aperta. Adesso potete togliere il rotore (4.2) per pulirlo sotto acqua corrente. Per rimontare la pompa eseguite il procedimento in senso inverso.

Se tutto è stato installato nel modo giusto e funziona, potete iniziare con l'allestimento del **sera Biotop Nano LED Cube 16**. Nelle **guide sera** trovate informazioni dettagliate su:

- introduzione degli animali
- proposte per biotopi completi
- cura dell'acqua
- funzionamento del filtro

Avvisi di sicurezza

- Prima dell'utilizzo dell'apparecchiatura assicuratevi che la frequenza e la tensione della linea elettrica corrispondano alla tensione e frequenza indicate sulla targhetta.
- Non sollevate o trasportate apparecchiature elettriche prendendole per il cavo di alimentazione.
- Prima di effettuare qualsiasi lavoro nell'acquario si devono staccare tutte le spine elettriche.
- In caso di danni o difetti delle apparecchiature elettriche o all'alimentazione elettrica si devono immediatamente scollegare le apparecchiature dalla rete elettrica e queste non possono più essere rimesse in funzione.
- Sono normali leggere variazioni di colore a causa della luce (soprattutto la luce UV). Evitate la luce diretta del sole.


Avvertenze

1. I bambini devono essere sempre tenuti sotto controllo in modo che non possano giocare con queste apparecchiature.
2. L'apparecchio non può essere usato da persone (inclusi i bambini) che hanno limiti fisici, di percezione ed intellettuali. Anche persone con mancanza di esperienza e conoscenze specifiche non possono usare questi strumenti, se prima non sono state istruite da persone responsabili per la loro sicurezza.
3. Se il cavo della corrente è danneggiato la pompa non può più essere utilizzata e deve essere smaltita.

Smaltimento dello strumento:

le attrezzature non più utilizzate non vanno smaltite con i rifiuti domestici!

Per legge ogni utilizzatore è obbligato a smaltire gli strumenti vecchi separatamente dai rifiuti domestici, presso gli appositi punti di raccolta differenziata del proprio comune/quartiere. Questo garantisce il giusto riciclaggio del materiale ed evita un negativo impatto ambientale.

Per questo motivo gli apparecchi elettrici ed elettronici sono contrassegnati dal seguente simbolo: 

Garanzia del produttore:

garantiamo i nostri prodotti esenti da difetti per 2 anni a partire dalla data di acquisto.

Garantiamo la completa assenza di difetti al momento della consegna. Se, con un uso conforme, dovessero verificarsi normali segni di usura e di consumo, questo non rappresenta un difetto. In questo caso sono esclusi anche i diritti di garanzia. Questa garanzia ovviamente non limita o riduce alcun diritto legale.

Suggerimento:

in caso di difetti vi consigliamo di rivolgervi innanzitutto al negoziante presso il quale avete acquistato il prodotto, che sarà in grado di valutare se il caso rientra nella garanzia. In caso di invio diretto a noi dovremo inevitabilmente addebitarvi i relativi costi.

Ogni nostra responsabilità è limitata e non include il non attenersi intenzionalmente alle informazioni per l'uso e la grave negligenza. Solo in caso di lesioni a persone, danni alla salute e morte e in presenza di violazione degli obblighi contrattuali sostanziali rispondiamo secondo la legge sulla garanzia dei prodotti, **sera** garantisce anche in caso di negligenza lieve. In questo caso la responsabilità è limitata all'entità dei danni tipici prevedibili in base al contratto di vendita. Danni alla pompa nella 3° camera causati da un funzionamento con un livello d'acqua insufficiente non sono coperti dalla garanzia.

Dati tecnici:

sera pompa per filtro FP 150:

220 - 240 V 50 Hz, 2,5 W, Hmax 0,6 m, Qmax 150 l/h, Max. Temp. 40 °C (104 °F)



Acquario in vetro:

Capacità ca. 16 litri

Dimensioni con illuminazione **sera Nano LED light**

ca.: L 22 cm x L 25 cm x H 39 cm

Non può funzionare sott'acqua!

Adatto solo per ambienti con umidità max. 70%!

Ricambi

sera pompa per filtro FP 150

Set di spugne filtranti (1 grande, 1 piccola)

**Importato da: sera Italia s.r.l., Via Gamberini 110
40018 San Pietro in Casale (BO)**

E Instrucciones de montaje y uso sera Biotop Nano LED Cube 16

Léalas atentamente en su totalidad. Conservar para consultas futuras. Si se entrega este equipo a terceros, estas instrucciones de uso se deben entregar junto con él.

Nos alegramos de que se haya decidido por el nuevo **sera Biotop Nano LED Cube 16**.

Este elegante nanoacuario con un volumen de 16 litros está equipado con filtración e iluminación para la utilización en agua dulce. La gran superficie de filtración, incluyendo los medios de filtrado, contribuye decisivamente a la estabilidad biológica del nanosistema y a que la acuariofilia resulte agradable de forma duradera. La moderna lámpara LED de 12 V incluida en el paquete se puede adecuar a las necesidades de las plantas y de los animales por medio de un regulador de luz y tiene una alta eficiencia energética.

Además de gozar del ahorro de energía, usted se beneficia de la larga vida útil de las unidades LED. Ya no es necesario cambiar las lámparas todos los años e incluso el fallo de unidades LED aisladas apenas afecta a la luminosidad en el acuario. La iluminación se puede seguir utilizando sin problemas mientras se espera a cambiar la unidad LED averiada.

El **sera Biotop Nano LED Cube 16** presenta los ya conocidos y apreciados 3 lados a la vista con cristal frontal convexo sin juntas de silicona. Así, también podrá observar a sus mascotas sin problemas. La cubierta transparente permite la entrada de la luz por su abertura central, sin reflexos, pero al mismo tiempo reduce la evaporación del agua.

Indicaciones generales

- Primero lea atentamente estas instrucciones de uso y las de la lámpara **sera Nano LED light** y compruebe que su acuario de **sera** está completo.
- Desconecte todos los equipos sumergidos en el agua separando el cable de la toma eléctrica antes de manipular el acuario.

El acuario y la sera Nano LED light están embalados de forma óptima. Sin embargo, a causa de los trayectos de transporte largos, pueden producirse daños, como en todos los artículos de cristal. Por este motivo, antes de llenar el acuario por primera vez compruebe si el cristal está intacto.

Contenido del paquete

**Equipamiento completo listo para conectar
Preparado para usar de inmediato**

Acuario con cristal frontal convexo (1.1)

Cristal biselado y pulido

Contenido: aprox. 16 litros, An 22 cm x Alt 30 cm x F 25 cm (Altura con la **sera Nano LED light**: aprox. 39 cm)

Cubierta transparente (1.2)

sera Nano LED light con reactancia (1.3)

Filtro interior de 3 cámaras (2) con

- Rejilla de entrada (2.1)
- Cámara de entrada con esponja de filtrado grande (2.2)
- Conducto de agua (2.3)
- Esponja de filtrado, pequeña (2.4)
- **sera siporax mini Professional** para el filtrado biológico con la **sera bolsa de material de filtrado 1** (2.5)
- **sera bomba para filtro FP 150** (2.6, 3)
- Conexión al tubo distribuidor (2.7)
- Codo de conexión al tubo distribuidor (2.8)
- Tubo distribuidor (2.9)

Medio de filtrado **sera siporax mini Professional**

Iniciador para filtro **sera filter biostart** (1.4)

Medio de filtrado **sera super carbon**

sera shrimps natural, granulado para gambas

sera aquatan para acondicionar el agua

Esta parte de las instrucciones de uso se refiere al manejo del acuario de cristal con filtro interior y bomba.

Para el manejo de los equipos incluidos, lea las correspondientes instrucciones de uso.

Iluminación:

sera Nano LED light (empaquetada por separado con descripción e instrucciones de uso)

Puesta en funcionamiento y montaje

Emplazamiento:

Coloque el acuario de **sera** en un lugar adecuado. En función del tipo de estructura interior, el acuario puede llegar a pesar hasta 25 kg. Por este motivo, el lugar de emplazamiento debe ser absolutamente plano (se recomienda usar un nivel de burbuja para equilibrarlo). Naturalmente, cerca del acuario debería haber una toma eléctrica. Si desea colocar el acuario sobre un mueble que ya posee, este debe ser capaz de soportar el peso correspondiente.

El acuario no se debería colocar nunca junto a una ventana por la que entre radiación solar directa. Demasiado sol tiene como resultado no solo un mayor calentamiento, sino que también puede causar floraciones de algas. El **sera Biotop Nano LED Cube 16** dispone de un marco inferior de seguridad pegado de forma fija. Coloque el acuario con el marco inferior directamente sobre el armario. No utilice ninguna base adicional.

La temperatura en el lugar donde se coloca el acuario debe situarse entre 20 y 25 °C. En el caso de que las temperaturas sean más bajas, dependiendo de la cantidad de animales y plantas, puede resultar necesario usar un calentador (no incluido en el paquete, por ejemplo el **sera termocalentador para acuario 25 W**). Si necesario, se puede instalar un calentador en la tercera cámara.

Aviso de seguridad

El acuario solamente se debe transportar estando vacío.

Cubierta para acuario (1.2)

La cubierta transparente se coloca simplemente sobre el borde superior del cristal del acuario. La abertura rectangular debe situarse debajo del cuerpo de la lámpara **sera Nano LED light**. La cubierta se puede retirar fácilmente, para la alimentación, limpieza o cambio de agua.

Conectar la alimentación eléctrica

Monte la **sera Nano LED light** por medio del dispositivo de sujeción (véase la descripción por separado) en el centro de la parte posterior del acuario (parte posterior del filtro interior de 3 cámaras), en el borde superior del cristal. Conecte el conector CC de la reactancia a la **sera Nano LED light**. Ahora puede encender la luz en el botón rotativo del regulador de luz integrado en el dispositivo de sujeción.

Filtro interior de 3 cámaras (2)

El sistema de filtrado del **sera Biotop Nano LED Cube 16** ya está instalado de forma fija en la parte posterior del acuario. Sin embargo, compruebe que todos los elementos están bien asentados.

Primera cámara

El agua fluye a la filtración a través de las rejillas del rebosadero (2.1) del lado izquierdo de la pared posterior. Para el funcionamiento correcto del filtro interior de 3 cámaras, el nivel del agua del **sera Biotop Nano LED Cube 16** se debe situar siempre dos centímetros por encima del borde inferior de la rejilla del rebosadero.

¡Si el nivel de agua es más bajo se debe añadir agua!

La falta de agua hace que baje el nivel de agua del interior del filtro de 3 cámaras hasta que la bomba empieza a impulsar aire; en caso de carencia aún mayor de agua ya no hace circular agua.

En la primera cámara hay una gran esponja de filtrado negra (2.2).

El agua que entra en esta cámara fluye por un conducto de agua (2.3) hacia la segunda cámara.

Segunda cámara

En la parte inferior de la cámara de filtrado biológico se encuentra una pequeña esponja de filtrado negra (2.4). Encima se introduce el medio de filtrado biológico **sera siporax mini Professional** en una bolsa de material de filtrado incluida en el paquete (2.5). **sera siporax mini Professional** no solo tiene una superficie de 270 m²/l, ideal según comprobaciones científicas, sino que además dispone de un sistema de túneles que hace posible un crecimiento duradero de las bacterias de filtrado. 1 litro de **sera siporax mini Professional** ofrece la misma superficie de asentamiento para bacterias que, por ejemplo, aprox. 34 litros de material de filtrado de arcilla.

Tercera cámara

La bomba de circulación está situada en el fondo (2.6). Se encarga de la circulación de agua en todo el sistema y bombea el agua a través del tubo distribuidor (2.9) acoplado en el exterior de nuevo al interior del acuario. El tubo distribuidor se puede girar libremente y se debe orientar con sus aberturas de tal manera que resulte una corriente suave y uniforme.

La **sera bomba para filtro FP 150** (2.6, 3) está conectada con un tubo (2.7) y un codo (2.8), en el interior de la filtración, al tubo distribuidor (2.9). Esta bomba (3.1) se puede regular, girando el botón en la rejilla de aspiración (3.2). En la posición máxima, la bomba tiene un caudal de aproximadamente 150 l/h. Girando el botón en dirección contraria, se puede reducir el caudal de forma continua.

Limpieza de la bomba para filtro:

Dependiendo de la intensidad de la biopelícula que se forma en el filtro interior, recomendamos limpiar la **sera bomba para filtro FP 150** cada pocos meses. Para eso, desconecte la bomba (4.1) de la toma eléctrica y retírela de la cámara del filtro, tirando por el tubo de salida. Retire la rejilla de aspiración (4.4) y la tapa de la cámara de la bomba (4.3) que está debajo de ella. Ahora, debajo se encuentra la cámara de la bomba abierta. Entonces puede retirar el rotor (4.2) para la limpieza y limpiarlo con agua corriente. El montaje se realiza en orden inverso.

Cuando todo esté correctamente instalado y funcione, podrá empezar a decorar su **sera Biotop Nano LED Cube 16**. En los **sera manuales** obtendrá información detallada acerca de:

- La introducción de los animales
- Propuestas de biotopos completos
- Los cuidados del agua
- El funcionamiento de la filtración

Avisos de seguridad

- Antes de utilizar el equipo, asegúrese de que la frecuencia y la tensión del cable de alimentación coinciden con la frecuencia y tensión indicadas en la placa de características.
- No levante ni transporte los aparatos eléctricos a través de su cable de alimentación.
- Antes de realizar cualquier trabajo en el acuario debe desconectar todos los cables de las tomas eléctricas.
- En caso de cualquier daño o defecto en aparatos eléctricos o en la alimentación eléctrica se deben desconectar los aparatos de la red eléctrica inmediatamente y no se deben volver a poner en funcionamiento.
- Es normal que se produzcan ligeros cambios de color a causa de la radiación lumínica (sobre todo por la luz UV). No lo coloque bajo la acción directa de la luz solar.

Advertencia

1. Conviene vigilar a los niños para asegurarse de que no juegan con el aparato.
2. Este aparato no está previsto para que lo utilicen personas (incluso niños) cuya capacidad física, sensorial o mental esté disminuida, o personas sin experiencia o conocimientos, excepto si pueden recibir a través de una persona responsable de su seguridad una vigilancia adecuada o instrucciones previas relativas a la utilización del aparato.
3. Si el cable de conexión a la red eléctrica está dañado ya no se debe utilizar la bomba, sino que se debe desechar.

Eliminación del equipo:

¡Los aparatos usados no pueden eliminarse con la basura doméstica!

En caso de que el equipo ya no se pueda utilizar, todo consumidor **está obligado por ley a eliminar los aparatos usados de forma separada de la basura doméstica**, por ejemplo llevándolos a un centro de recogida de su municipio o barrio. De esta manera se garantiza que los aparatos usados se procesen adecuadamente y que se puedan evitar consecuencias negativas para el medio ambiente.

Por este motivo, los aparatos eléctricos están marcados con este símbolo:



Garantía del fabricante:

Nos responsabilizamos de la ausencia de fallos de nuestros productos durante 2 años a partir de la fecha de compra.

Nos responsabilizamos de la completa ausencia de fallos en el momento de la entrega. Si debido al empleo conforme con el uso adecuado se presentan señales normales de desgaste o de uso, esto no constituye defecto alguno. En este caso quedan también excluidas las prestaciones de garantía legal. Naturalmente, esta garantía no limita ni restringe ningún tipo de derecho estipulado por la ley.

Recomendación:

En caso de detectar cualquier defecto, diríjase primero a la tienda especializada donde haya adquirido el aparato. Allí podrán evaluar si realmente se trata de un caso cubierto por la garantía. Si nos envía el aparato sin consultar, tendremos que facturarle los costes innecesarios que nos haya ocasionado esta acción.

La responsabilidad que nos pueda tocar por incumplimiento de contrato se limita a los daños debidos a culpa intencional y a negligencia grave. **sera** incurre en responsabilidad por negligencia leve solo en caso de faltas que atenten contra la vida, la integridad física y la salud o por infracciones relativas a obligaciones esenciales del contrato y en aquellos casos en los que la Ley de responsabilidad por productos defectuosos prescriba una responsabilidad ineludible. En el supuesto citado, el alcance de nuestra responsabilidad se limita a la indemnización de los daños previsibles por el tipo de contrato. Los daños en la bomba de la tercera cámara debidos al funcionamiento con un nivel de agua demasiado bajo no están cubiertos por la garantía.

Datos técnicos:

sera bomba para filtro FP 150:

220 – 240 V 50 Hz, 2,5 W, Hmax 0,6 m, Qmax 150 l/h, temp. máx. 40 °C (104 °F)



Acuario de cristal:

Volumen: aprox. 16 litros

Medidas con la lámpara **sera Nano LED light**:
aprox. An 22 cm x Alt 39 cm x F 25 cm

¡No se puede utilizar debajo del agua!

¡Solo está autorizado para el uso en salas con una humedad ambiental máxima del 70%!

Piezas de repuesto

sera bomba para filtro FP 150

Kit de esponjas (1 grande, 1 pequeña)

P Instruções para a montagem/utilização sera Biotop Nano LED Cube 16

Por favor leia atentamente as seguintes instruções. Por favor guardar, para uma possível utilização posterior. No caso de transmissão deste aparelho a terceiros, deve entregar também estas instruções.

Agradecemos-lhe por ter adquirido o novo **sera Biotop Nano LED Cube 16**.

Este elegante aquário Nano com um volume de 16 litros está equipado com filtração e iluminação para a utilização em água doce. A grande superfície de filtração, incluindo os materiais filtrantes, contribui decisivamente para a estabilidade biológica do nanossistema e para uma aquarofilia agradável de forma duradoura. A moderna iluminação LED de 12 V incluída na embalagem pode-se adaptar às necessidades das plantas e dos animais por meio de um regulador de luz e possui uma alta eficiência energética. Para além do baixo consumo de energia, os LEDs são de longa duração. Agora já não é necessário mudar a lâmpada anualmente e, mesmo que falhem algumas unidades de LED, a claridade no aquário praticamente não é afetada. A iluminação pode continuar em funcionamento sem quaisquer problemas, até que a unidade LED defeituosa seja substituída.

O **sera Biotop Nano LED Cube 16** permite visualizar três lados, graças ao vidro frontal convexo sem juntas de silicone. Deste modo, também pode observar bem os seus animais de estimação. A tampa transparente permite a entrada de luz através da abertura central, sem reflexos, reduzindo ao mesmo tempo a evaporação da água.

Indicações gerais

- Primeiro leia atentamente estas instruções e as instruções da **sera Nano LED light** e verifique se o seu aquário **sera** está completo.
- Por favor, desligue todos os aparelhos submersos, retirando a ficha da corrente, antes de meter a mão no aquário.

O aquário e a sera Nano LED light estão perfeitamente embalados. No entanto, devido a longos percursos de transporte, é possível que tenham ocorrido danos de transporte, tal como no caso de outros artigos de vidro. Por isso, antes de encher o aquário por primeira vez certifique-se de que o vidro está intacto.

O conjunto inclui

Equipamento plug-in completo pronto a funcionar

Aquário com vidro frontal convexo (1.1)

Vidro polido

Volume aprox. 16 litros, comp. 22 cm x alt. 30 cm x larg. 25 cm (altura com a **sera Nano LED light**: aprox. 39 cm)

Tampa transparente (1.2)

sera Nano LED light com arrancador (1.3)

Filtro interior de 3 câmaras (2) com

- Grade de entrada (2.1)
- Câmara de entrada com esponja filtrante grande (2.2)
- Conduto de água (2.3)
- Esponja filtrante pequena (2.4)
- **sera siporax mini Professional** para a filtração biológica, com o **sera saco de filtração 1** (2.5)
- **sera bomba para filtro FP 150** (2.6, 3)
- Tubo de ligação ao tubo distribuidor (2.7)
- Cotovelo para ligação ao tubo distribuidor (2.8)
- Tubo distribuidor (2.9)

sera siporax mini Professional, material filtrante
sera filter biostart, arrancador para filtro (1.4)
sera super carbon, material filtrante
sera shrimps natural, granulado para camarões
sera aqatan para acondicionar a água

Esta parte das instruções refere-se à utilização do aquário de vidro com filtro interior e bomba.

Para a utilização dos aparelhos incluídos, por favor leia as respetivas instruções.

Iluminação:

sera Nano LED light (embalada separadamente com descrição e instruções de utilização).

Colocação em funcionamento e montagem

Localização:

Coloque o aquário **sera** num local adequado. Dependendo da construção interior, o aquário pesará até 25 kg. Por isso, o local da colocação deve ser absolutamente plano (de preferência utilize um nível de água para contrabalançar). Naturalmente, deveria existir uma tomada de corrente perto do aquário. Caso queira colocar o aquário num móvel já disponível, este móvel deverá ter a respetiva capacidade de carga.

O aquário nunca deve ser montado numa janela que apanhe muito sol. Demasiado sol aquecerá mais a água e promoverá o crescimento de algas. O **sera Biotop Nano LED Cube 16** tem uma moldura de segurança colada no fundo. Coloque o aquário com a moldura diretamente em cima do armário. Não utilize bases adicionais.

A temperatura no lugar onde se coloca o aquário deve-se situar entre 20 – 25 °C. Caso a temperatura seja mais baixa, dependendo da quantidade de animais e de plantas, será eventualmente necessário utilizar um aquecedor (não está incluído na embalagem, por exemplo **sera aquecedor com termóstato para aquário 25 W**). Se necessário, pode-se instalar um aquecedor na terceira câmara.

Precaução de segurança

O aquário só pode ser transportado vazio.

Tampa para aquário (1.2)

A tampa transparente coloca-se simplesmente sobre a borda superior do vidro do aquário. A abertura retangular deve estar por baixo do corpo da lâmpada **sera Nano LED light**. A tampa pode-se retirar facilmente, para a alimentação, limpeza ou mudança de água.

Ligação da alimentação elétrica

Monte a **sera Nano LED light**, com a ajuda do dispositivo de fixação (ver as instruções à parte) no centro da parte posterior do aquário (parte posterior do filtro interior de 3 câmaras na borda superior do vidro). Ligue a ficha fêmea do arancador à **sera Nano LED light**. Agora pode ligar a lâmpada no botão rotativo do regulador de luz integrado no dispositivo de fixação.

Filtro interior de 3 câmaras (2)

O sistema de filtragem no **sera Biotop Nano LED Cube 16** já está instalado na parte posterior do aquário. No entanto, verifique se todos os elementos se encontram no lugar certo.

1ª Câmara

A água corre para a filtração, através das grelhas de escoamento (2.1), na face posterior esquerda. O nível da água no **sera Biotop Nano LED Cube 16** tem que estar sempre dois centímetros acima da borda inferior da grelha de escoamento, para que o filtro interior de 3 câmaras funcione devidamente.

Se o nível da água for mais baixo, deve repor a água!

A falta de água causará a descida do nível de água no filtro de 3 câmaras, até que a bomba para filtro começa a transportar ar e – quando falta mais água – deixa de movimentar a água.

Na primeira câmara encontra-se uma grande esponja filtrante preta (2.2).

A água que entra nesta câmara corre por um conduto de água (2.3) para a segunda câmara.

2ª Câmara

Na câmara de filtragem biológica encontra-se, em baixo, uma pequena esponja filtrante preta (2.4). Em cima, aplica-se o material filtrante biológico **sera siporax mini Professional** num saco de filtragem incluído na embalagem (2.5). Para além de ter uma superfície de 270 m²/l, que segundo reconhecimentos científicos é a superfície ideal, **sera siporax mini Professional** também tem um sistema de túnel no material de filtragem, que possibilita um crescimento duradouro das bactérias filtrantes. 1 litro de **sera siporax mini Professional** proporciona uma superfície de fixação para bactérias equivalente à de, por exemplo, 34 litros de material filtrante de argila.

3ª Câmara

No fundo encontra-se a bomba para filtro (2.6). Esta cria a corrente de água (circulação) no sistema completo e conduz a água novamente para o aquário, através do tubo distribuidor (2.9) encaixado por fora. O tubo distribuidor pode ser rodado livremente e deve ser orientado, com as suas aberturas, de modo a originar uma corrente fraca e uniforme.

A **sera bomba para filtro FP 150** (2.6, 3) está ligada, no interior do filtro, com um tubo (2.7) e um cotovelo (2.8), ao tubo distribuidor (2.9). Esta bomba (3.1) pode-se regular, rodando o botão na grelha de sucção (3.2). Na posição máxima, a bomba tem um débito de aproximadamente 150 l/h. Rodando o botão na direção contrária, pode-se reduzir este débito de forma contínua.

Limpeza da bomba para filtro:

Dependendo da intensidade do biofilme que se forma no filtro interior, recomendamos limpar a **sera bomba para filtro FP 150** de poucos em poucos meses. Para isso, primeiro desligue a bomba (4.1) da corrente e retire-a da câmara de filtragem pelo tubo de saída. Retire a grelha de sucção (4.4) e a tampa da câmara da bomba (4.3) que se encontra por baixo. Agora, em baixo encontra-se a câmara da bomba aberta. Então pode retirar a turbina (4.2) para a limpeza e limpá-la em água corrente. A montagem efetua-se por ordem inversa.

Quando tudo estiver corretamente instalado e funcionar, então pode começar a decorar o **sera Biotop Nano LED Cube 16**. Nos **manuals sera** encontrará informações pormenorizadas sobre:

- Introdução dos animais
- Propostas para biótopos completos
- Manutenção da água
- Função da filtração

Precauções de segurança

- Antes da utilização da unidade, certifique-se de que a frequência e a tensão da corrente correspondem à informação na placa de identificação.
- Não levante nem pegue nos aparelhos elétricos pelos cabos.
- Desligue todas as fichas da corrente antes de qualquer intervenção no aquário.
- No caso de qualquer tipo de estragos ou danos nos aparelhos elétricos ou na alimentação elétrica, os aparelhos devem ser imediatamente desligados da corrente e não podem ser colocados novamente em funcionamento.
- Ligeiras modificações das cores através de raios da luz (sobretudo luz UV) são normais. Não colocar à luz solar direta.


Advertência:

1. As crianças devem ser atentamente observadas, para assegurar que não brinquem com o aparelho.
2. O aparelho não está destinado à utilização por pessoas (incluindo crianças) com limitadas capacidades físicas, sensoriais e mentais, ou com falta de experiência e conhecimentos, a não ser que sejam observadas e, no que diz respeito à utilização do aparelho, ensinadas por uma pessoa responsável pela sua segurança.
3. Quando o cabo está danificado, a bomba já não pode ser utilizada e deve ser eliminada.

Eliminação do aparelho:

Os aparelhos usados não se podem eliminar com o lixo doméstico!

No caso que o aparelho já não se possa utilizar, todos os consumidores são **obrigados por lei** a eliminar **aparelhos usados separadamente do lixo doméstico**, por exemplo entregando-os no depósito central do município ou do bairro. Deste modo garante-se que os aparelhos usados sejam devidamente reciclados, evitando consequências negativas para o meio ambiente.

Por este motivo os aparelhos elétricos estão marcados com este símbolo: 

Garantia do fabricante:

Assumimos a responsabilidade que os nossos produtos estão isentos de defeitos, durante 2 anos a partir da data de compra.

Assumimos a responsabilidade que os produtos estão isentos de defeitos no momento da entrega. Se após uma utilização adequada se manifestarem os sintomas normais de desgaste, isto não representa um defeito. Neste caso, são excluídos os direitos da garantia. Naturalmente, esta garantia não implica a limitação de direitos legais.

Recomendação:

Em todos os casos de defeitos, por favor, dirija-se primeiro ao seu fornecedor especializado onde comprou o aparelho. Ele pode avaliar se realmente se trata de um caso de garantia. Se nos enviar o aparelho, temos que lhe faturar os custos que resultaram desnecessariamente.

Qualquer responsabilidade devida à transgressão do contrato, limita-se a ações propostas e a negligência grave. Só no caso de ferimento de vidas, do corpo e da saúde, no caso de transgressão de importantes obrigações resultantes do contrato e no caso de responsabilidade obrigatória nos termos da "Lei de responsabilidade sobre os produtos", é que **sera** assume a responsabilidade perante negligência simples. Neste caso o âmbito da responsabilidade limita-se à substituição dos danos previstos no contrato. Caso os aparelhos tenham sido colocados em funcionamento com um nível de água demasiado baixo, os danos causados na bomba, que se encontra na 3ª câmara do filtro, não são abrangidos pela garantia.

Informação Técnica:

sera bomba para filtro FP 150:

220 – 240 V 50 Hz, 2,5 W, Hmax 0,6 m, Qmax 150 l/h, temp. máx 40 °C (104 °F)



Aquário de vidro:

Volume aprox. 16 litros

Dimensões com a lâmpada **sera Nano LED light**
aprox.: comp. 22 cm x alt. 39 cm x larg. 25 cm

Não se pode colocar em funcionamento debaixo de água! Só permitido em espaços com humidade atmosférica máx. de 70 %!

Peças suplentes

sera bomba para filtro FP 150

Conjunto de esponjas filtrantes (1 grande, 1 pequena)

S Instruktioner för installation och användning sera Biotop Nano LED Cube 16

Läs instruktionerna noggrant. Spara bruksanvisningen för senare användning. Om du lämnar över apparaten till tredje part, bifoga då även denna information.

Tack för att du har valt nya **sera Biotop Nano LED Cube 16**.

Detta stilfulla nano Akvarium med en volym på 16 l är utrustat med filter och belysning för drift i sötvatten. Det generösa filtersystemet tillsammans med filtermedierna bi-drar betydligt till nanosystemets biologiska stabilitet och långvarig glädje med akvariet. Den medföljande moderna LED-belysningen på 12 V kan justeras via en dimmer till växternas och djurens behov och är på så sätt speciellt energieffektiv.

Förutom att spara energi drar du även nytta av den långa livslängden på LED lamporna. Ett årligt byte av lamporna behövs inte och även om enstaka LED lampor går sönder påverkar det knappt ljusstyrkan i akvariet. Belysningen kan fortfarande drivas utan problem tills den defekta LED-enheten har bytts ut.

Med sin böjda front utan silikonskarvar har **sera Biotop Nano LED Cube 16** den beprövade tre sidors-optiken. Detta gör det lätt att titta på akvariets invånare. Det transparenta plastlocket släpper ljus igenom sin öppning i mitten utan att reflektera det, och reducerar samtidigt avdunstningen.

Allmänna råd

- Vänligen, läs dessa instruktioner samt de bifogade instruktionerna för **sera Nano LED light** noggrant och kontrollera att ditt akvarium är komplett.
- Dra ut alla stickproppar innan du börjar arbeta i akvariet.

Akvariet och sera Nano LED light är optimalt förpackade. Ändå kan det förekomma skador på långa transporter precis som det är med andra glasprodukter. Kontrollera därför om glaset är intakt innan du fyller akvariet första gången.

I leveransen ingår

**Plug-in komplett utrustning
Redo att användas**

Akvarium med välvd front (1.1)

Polerat glas

Volym ca. 16 liter B 22 cm x H 30 cm x D 25 cm (höjd med **sera Nano LED light** ca. 39 cm)

Transparent plastlock (1.2)

sera Nano LED light med transformator (1.3)

3 kammars innerfilter (2) med

- Inloppsgaller (2.1)
- Inloppskammare med stor filterpatron (2.2)
- Uppströmskanal (2.3)
- Filterpatron liten (2.4)
- **sera siporax mini Professional** för biologisk filtrering med **sera filtermaterialspåse 1** (2.5)
- **sera filter pump FP 150** (2.6, 3)
- Slangkoppling till strömningsspelaren (2.7)
- Vinkel för anslutning till strilrör (2.8)
- Strilrör (2.9)

sera siporax mini Professional filtermedium

sera filter biostart filterstarter (1.4)

sera super carbon filtermedium

sera shrimps natural, granulat för räkor

sera aqutan för beredning av vattnet

Denna del av informationen refererar till drift av akvariet med innerfilter och pump.

För driften av de medföljande apparaterna, vänligen läs respektive bruksanvisning.

Belysning:

sera Nano LED light (separat förpackad med beskrivning och bruksanvisning)

Montering och drift

Placering:

Placera **sera** akvariet på ett lämpligt ställe. Beroende på inredningen kan akvariet väga upp till 25 kg. Därför bör den valda platsen vara absolut rak (använd ett vattenpass). Självklart bör det finnas ett vägguttag i närheten. Om du vill ställa akvariet på en befintlig möbel, måste det ha motsvarande bärfkraft.

Akvariet bör absolut inte installeras vid ett fönster som släpper in sol. För mycket sol leder inte bara till stark uppvärmning utan även till algblomning. **sera Biotop Nano LED Cube 16** har en fastlimmad säkerhetsunderram. Placera akvariet med underramen direkt på skåpet/bänken. Använd inga ytterligare underlägg. Temperaturen på placeringsstället bör vara 20 – 25 °C. Vid lägre temperaturer bör, beroende på vilka fiskar som hålls, en varmare användas (ingår ej, t. ex. **sera akvarium termostatvärmare 25 W**). Vid behov kan en varmare placeras i kammare 3.

Säkerhetsåtgärder

Akvariet får bara transporteras när det är tomt.

Akvarieavtäckning (1.2)

Det transparenta plastlocket läggs helt enkelt på akvariets övre kant. Den rektangulära öppningen bör ligga under lamporna av **sera Nano LED light**. Avtäckningen kan tas bort med ett enda grepp för utfodring, rengöring eller vattenbyten.

Anslutning till elnätet

Montera **sera Nano LED light** med hjälp av klämhållaren (se separat beskrivning) i mitten på baksidan av akvariet (baksidan av 3-kammars innerfiltret) på övre glaskanten. Sätt transformatorns hålkontakt i kontakten vid **sera Nano LED light**. Nu kan du sätta på ljuset med dimmerns vridkontakt som sitter vid klämhållaren.

3 kammars innerfilter (2)

Filtersystemet i **sera Biotop Nano LED Cube 16** är redan fast installerat på akvariets baksida. Kontrollera dock att alla delar är korrekt placerade.

Kammare 1

Vattnet strömmar in i filtersystemet via överloppsgallret (2.1) vid den vänstra baksidan. För korrekt drift av 3-kammars innerfiltret måste vattennivån alltid vara minst 2 cm över överloppsgallrets nedre kant.

Vid låg vattennivå måste vatten fyllas på!

Vattenbrist leder till en sjunkande vattennivå i 3 kammars filtret, till slut börjar pumpen pumpa luft och vid fortsatt vattenbrist pumpas inte längre något vatten.

En stor svart filterpatron (2.2) finns i kammare 1.

Häriifrån strömmar det inkommande vattnet via en uppströmskanal (2.3) in i kammare 2.

Kammare 2

En liten svart filterpatron (2.4) finns i botten av bio filterkammaren. Det biologiska filtermediet **sera siporax mini Professional** är placerat på toppen i en inkluderad filtermedium påse (2.5). **sera siporax mini Professional** erbjuder inte bara en vetenskapligt bevisat idealisk yta på 270 m²/l medium utan har även ett tunnelsystem som möjliggör konstant tillväxt av filterbakterierna. 1 liter **sera siporax mini Professional** erbjuder lika stor koloniseringsyta för bakterierna som t. ex. 34 liter filtermaterial av lera.

Kammare 3

På botten står cirkulationspumpen (2.6). Den sörjer för vattenflödet i hela systemet (cirkulation) och pumpar vattnet via det på utsidan fastsatta utströmmarröret (2.9) tillbaka till akvariet. Utströmmarröret är vridbart och dess öppningar bör riktas på så sätt att vattenströmmen blir lugn och jämn.

sera filter pump FP 150 (2.6, 3) är kopplat till utströmmarröret (2.9) via en slang (2.7) och en vinkel (2.8) i filter-systemets inre. Pumpen (3.1) kan justeras genom att vrida inställningsknappen vid insugsgallret (3.2). På max effekt cirkulerar pumpen ca. 150 l/tim. Om man vrider knappen åt motsatt håll, kan cirkulationen steglöst reduceras.

Rengöring av filterpumpen:

Beroende på intensiteten av den i innerfiltret växande biomassen rekommenderar vi att rengöra **sera filterpump FP 150** med några månaders mellanrum. Dra först ut pumpens (4.1) kontakt ur vägguttaget och dra den i slangen ur filterkammaren. Dra bort insugsgallret (4.4) och det därunder liggande pumpkamarlocket (4.3). Därunder ligger nu den öppna pumpkammaren. Nu kan du ta ut pumphjul (4.2) för rengöring under rinnande vatten. Ihopsättning sker i omvänd ordning.

När allting är korrekt installerat och det fungerar bra, kan du börja inreda **sera Biotop Nano LED Cube 16**. I **sera rådgivarna** får du utförlig information om:

- Introduktion av djuren
- Förslag för kompletta biotoper
- Vattenskötsel
- Funktion av filtreringen

Säkerhetsåtgärder

- Kontrollera innan du använder apparaten att elnätets spänning stämmer överens med angiven spänning och frekvens på typskylten!
- Lyft eller bär inte elektriska apparater i sladden.
- Dra ut alla kontakter innan du börjar arbeta i akvariet.
- Vid alla skador på elektriska apparater eller sladdar måste apparaterna genast kopplas bort från elnätet och får ej sättas i drift igen.
- Små färgförändringar p g a ljusstrålning (speciellt UV-ljus) är normala. Placera inte akvariet i direkt solljus.

Varning

1. Barn måste hållas under uppsikt, för att utesluta att de leker med apparaten.
2. Apparaten får inte hanteras av personer (även barn) med inskränkt fysikalisk, uppfattnings- eller mental förmåga, eller personer med bristande erfarenhet och kunnande, utan att det finns en ansvarig person som håller uppsikt eller vägleder hur produkten skall användas.
3. Om sladden är skadad får pumpen ej användas längre och bör kasseras.

Avfallshantering av apparaten:

Utslitna apparater får ej behandlas som hushållssopor!

Om apparaten inte längre kan användas är konsumenten enligt **lag förpliktigad att lämna den** till en återvinningsstation. På så vis garanteras att gamla apparater hanteras på rätt sätt samt att man undviker negativa effekter på miljön.

Därför är elektriska

apparater märkta med följande symbol:



Tillverkarens garanti:

Vi tar ansvar för felfriheten av våra produkter i 2 år från köpdatumet.

Vi ansvarar för fullständig felfrihet vid överlämnande. Vi tar dock ej ansvar för förslitningar som uppstår under normal användning. Anspråk på ersättning är, i det fallet, uteslutet. Lagliga anspråk påverkas eller inskränkes ej av denna garanti.

Rekommendation:

Ifall ett fel uppstår bör du alltid först vända dig till din fackhandel där du köpt produkten. Personalen kan bedöma om garantin gäller. Om produkten skickas till oss debiterar vi för kostnader som bedöms ligga utanför vårt åtagande. Allt ansvar beroende på felaktig användning eller hantering ligger utanför vårt åtagande.

Vid skador på pumpen i kammare 3 orsakat av drift med för låg vattennivå gäller ej garantin.

Tekniska data:

sera filter pump FP 150:

220 – 240 V 50 Hz, 2,5 W, Hmax 0,6 m, Qmax 150 l/h, max. temp. 40 °C (104 °F)



1 m

IPX8

Glasakvariet:

Volym ca. 16 liter

Mått på **sera Nano LED light**

ca.: B 22 cm x H 39 cm x D 25 cm

Får ej drivas under vattnet!

Enbart tillåtet att användas i rum med max. 70 % luftfuktighet!

Reservdelar

sera filter pump FP 150

Filterpatron set (1x stor, 1x liten)

Παρακαλούμε διαβάστε όλες τις οδηγίες που ακολουθούν. Παρακαλούμε κρατήστε για μελλοντική χρήση. Όταν παραδίδετε το προϊόν σε τρίτους, φροντίστε να συνοδεύεται από αυτές τις πληροφορίες.

Σας ευχαριστούμε που επιλέξατε το νέο **sera Biotop Nano LED Cube 16**.

Το μοντέρνο αυτό ενυδρείο γλυκού νερού, με όγκο μόλις 16l, είναι εξοπλισμένο με σύστημα φιλτραρίσματος και φωτιστικό. Το αρκετά μεγάλο φίλτρο του σε συνδυασμό με τα υλικά φιλτραρίσματος συνεισφέρουν σημαντικά στην βιολογική ισορροπία του νάνο συστήματος και στην μακροχρόνια απροβλημάτιστη λειτουργία του. Το μοντέρνο φωτιστικό με LED των 12V που περιλαμβάνεται μπορεί να προσαρμοστεί στις απαιτήσεις των φυτών και των ζωντανών οργανισμών μέσω ενός διακόπτη dimmer, και συνεπώς επιτυγχάνει ιδιαίτερα οικονομική λειτουργία.

Πέραν από την εξοικονόμηση ενέργειας επωφελείστε και από την μεγάλη διάρκεια ζωής των LED. Η αντικατάσταση των λαμπτήρων σε ετήσια βάση δεν είναι πια απαραίτητη, και ακόμα και αν ορισμένα LED σταματήσουν να δουλεύουν δύσκολα θα επηρεαστεί η φωτεινότητα του ενυδρείου. Το φωτιστικό μπορεί να χρησιμοποιηθεί απροβλημάτιστα μέχρι την επόμενη αντικατάσταση των μη λειτουργικών LED.

Λόγω του κυρτού εμπρόσθιου μέρους χωρίς ραφές σιλικόνης, το **sera Biotop Nano LED Cube 16** χαρίζει τρισδιάστατη οπτική εικόνα. Αυτό επιτρέπει την εύκολη παρατήρηση των κατοίκων του ενυδρείου. Το διάφανο καπάκι του επιτρέπει την είσοδο του φωτός μέσω του κεντρικού ανοίγματος χωρίς καθόλου αντανάκλασεις και ταυτόχρονα περιορίζει την εξάτμιση του νερού.

Γενικές παρατηρήσεις

- Παρακαλούμε διαβάστε αυτές τις οδηγίες όπως επίσης και αυτές του φωτιστικού **sera Nano LED light** που περιλαμβάνονται και διατηρήστε τις για μελλοντική χρήση. Επίσης παρακαλούμε ελέγξτε αν περιλαμβάνονται όλα τα εξαρτήματα στην συσκευασία του ενυδρείου **sera** που αγοράσατε.
- Παρακαλούμε αποσυνδέστε όλα τα μέρη του τεχνικού εξοπλισμού του ενυδρείου που βρίσκονται μέσα στο νερό, πριν βάλετε τα χέρια σας μέσα σε αυτό.

Το ενυδρείο και το φωτιστικό sera Nano LED light είναι άριστα συσκευασμένα. Παρόλα αυτά, ζημιές λόγω της μεγάλης απόστασης μεταφοράς μπορούν να συμβούν, όπως και σε κάθε ενυδρείο. Συνεπώς, ελέγξτε την ακαιρέτητα του υαλιού πριν γεμίσετε το ενυδρείο με νερό για πρώτη φορά.

Το σετ περιλαμβάνει

Πλήρες εξοπλισμένο ενυδρείο
Έτοιμο για εκκίνηση

Ενυδρείο με κυρτό εμπρόσθιο μέρος (1.1)

Γυαλισμένο γυαλί

Όγκος 16 λίτρα M 22cm x Y 30cm x Π 25cm (Ύψος μαζί με το φωτιστικό **sera Nano LED light** περ. 39cm)

Διάφανο καπάκι (1.2)

sera Nano LED light με ballast (1.3)

3 Θαλάμων εσωτερικό φίλτρο (2) με

- Σχάρα εισόδου (2.1)
- Θάλαμο εισόδου με μεγάλο σφουγγάρι φίλτρου (2.2)
- Κανάλι ανόδου νερού (2.3)
- Σφουγγάρι φίλτρου, μικρό (2.4)
- **sera siporax mini Professional** για βιολογικό φιλτράρισμα με κάλτα υλικών **sera filter media bag 1** (2.5)
- Αντλία **sera filter pump FP 150** (2.6, 3)
- Λάστιχο σύνδεσης με την μπάρα ψεκασμού (2.7)
- Γωνία σωλήνα σύνδεσης με την μπάρα ψεκασμού (2.8)
- Μπάρα ψεκασμού (2.9)

sera siporax mini Professional υλικά φίλτρου

sera filter biostart βιολογική ενεργοποίηση φίλτρου (1.4)

sera super carbon υλικά φίλτρου

sera shrimps natural, τροφή γαριδών σε κόκκους

sera aquatan για την βελτίωση του νερού

Το μέρος αυτό των πληροφοριών χρήσης αναφέρεται στην λειτουργία του γυαλίνου ενυδρείου με το εσωτερικό φίλτρο και τον κυκλοφορητή.

Παρακαλούμε διαβάστε τις αντίστοιχες πληροφορίες χρήσης για την λειτουργία των συμπεριλαμβανομένων εξαρτημάτων.

Φωτιστικό:

sera Nano LED light (ατομικά συσκευασμένο με περιγραφή και οδηγίες χρήσης)

Συναρμολόγηση και λειτουργία

Τοποθεσία:

Τοποθετήστε το ενυδρείο **sera** σε κατάλληλη θέση. Ανάλογα με τα διακοσμητικά και το νερό που μπορεί να δεχθεί, μπορεί να φτάσει σε βάρος τα 25 κιλά. Συνεπώς, θα πρέπει να επιλέξετε μια ευθεία επιφάνεια (χρησιμοποιήστε ένα αλφάδι). Φροντίστε να υπάρχει κοντά και μια παροχή ρεύματος. Εφόσον επιθυμείτε να το τοποθετήσετε σε υπάρχουν έπιπλα, καλό θα είναι να βεβαιωθείτε για την αντοχή του.

Το ενυδρείο δεν πρέπει να τοποθετείται ποτέ κοντά σε φωτεινά παράθυρα. Η έντονη έκθεσή του σε ηλιακό φως δεν θα αυξήσει μόνο την θερμοκρασία του ενυδρείου, αλλά θα δημιουργήσει και έντονη ανάπτυξη άλγης. Το **sera Biotop Nano LED Cube 16** είναι εξοπλισμένο με κολλημένο πλαίσιο ασφαλείας. Τοποθετήστε το ενυδρείο με το πλαίσιο του

απευθείας πάνω στο έπιπλο. Μην χρησιμοποιείται επιπλέον υποστρώματα.

Η τοποθεσία τοποθέτησης θα πρέπει να είναι στους 20-25°C. Σε περίπτωση χαμηλότερων θερμοκρασιών και ανάλογα με το είδος των οργανισμών, ένας θερμαντήρας (δεν περιλαμβάνεται), για παράδειγμα ο **sera aquarium heater 25 W**, θα πρέπει να χρησιμοποιηθεί.

Προφυλάξεις ασφαλείας

Το ενυδρείο μπορεί να μεταφερθεί μόνο άδειο.

Καπάκι ενυδρείου (1.2)

Το διάφανο καπάκι τοποθετείται απλά στο πάνω μέρος του ενυδρείου. Το τετράγωνο κενό θα πρέπει να τοποθετηθεί κάτω από την κεφαλή της λάμπας του **sera Nano LED light**. Το καπάκι μπορεί να αφαιρεθεί εύκολα με μια απλή λαβίδα, για τσίχμα, συντήρηση ή αλλαγή νερού.

Σύνδεση με το ρεύμα

Τοποθετήστε το **sera Nano LED light** στο κέντρο του πίσω μέρους του ενυδρείου (πίσω μεριά του εσωτερικού φίλτρου τριών θαλάμων), στο πάνω μέρος του γυαλιού χρησιμοποιώντας το κλιπ στήριξης (δες ξεχωριστές οδηγίες). Συνδέστε το βαρελάκι σύνδεσης του ballast στο φως του **sera Nano LED light**. Μπορείτε τώρα να ανάψετε το φως με τον περιστροφικό διακόπτη του ροοστάτη (dimmer) που είναι ενσωματωμένος στη βάση στήριξης.

3 θαλάμων εσωτερικό φίλτρο (2)

Το σύστημα φίλτρου του **sera Biotop Nano LED Cube 16** είναι ήδη σταθερά τοποθετημένο στην πλάτη του ενυδρείου. Παρακαλούμε ελέγξτε πως όλα τα μέρη του φίλτρου είναι σταθερά τοποθετημένα.

Πρώτος θάλαμος

Το νερό εισέρχεται στο φίλτρο μέσω της σχάρας υπερχειλίσης (2.1) που βρίσκεται πίσω και αριστερά. Για την σωστή λειτουργία του φίλτρου 3 θαλάμων, το επίπεδο του νερού θα πρέπει να είναι πάντα 2 εκατοστά ψηλότερα από το κάτω μέρος της σχάρας υπερχειλίσης.

Θα πρέπει να συμπληρώσετε νερό σε περίπτωση που είναι χαμηλότερα!

Η ανεπάρκεια του νερού προκαλεί το χαμηλόμα της στάθμης του νερού στον θάλαμο 3 του φίλτρου, η αντλία θα αρχίσει να λειτουργεί χωρίς νερό, και δεν θα υπάρχει πλέον κυκλοφορία νερού, εφόσον η έλλειψη νερού συνεχίζεται.

Ένα μεγάλο σφουγγάρι (2.2) βρίσκεται στον πρώτο θάλαμο. Από εδώ, το νερό που εισέρχεται, κατευθύνεται μέσα από ένα κανάλι ανόδου (2.3) στον δεύτερο θάλαμο.

Δεύτερος θάλαμος

Ένα μικρό μαύρο σφουγγάρι (2.4) βρίσκεται στον πάτο του θαλάμου του βιολογικού φίλτρου. Το βιολογικό υλικό φίλτρου **sera siporax mini Professional** έχει τοποθετηθεί πάνω από αυτό μέσα σε μια κάλσα υλικών φίλτρου (2.5). Το **sera siporax mini Professional** δεν προσφέρει μόνο επιστημονικά αποδεδειγμένα ωφέλιμα ιδανική επιφάνεια αποίκησης 270 m²/l υλικού αλλά δημιουργεί και μια δαι-

δαλώδη δομή από τούνελ μέσα στο φίλτρο που επιτρέπει την μόνιμη αναπαραγωγή των ωφέλιμων βακτηρίων. 1 λίτρο από το **sera siporax mini Professional** παρέχει τόση ωφέλιμα αποίκηση επιφάνεια για βακτήρια όση, για παράδειγμα, 34 λίτρα αργιλικού υλικού φίλτρου.

Τρίτος θάλαμος

Η αντλία του φίλτρου (2.6) βρίσκεται τοποθετημένη στον πάτο. Δημιουργεί ροή νερού (ανάδευση) μέσα σε ολόκληρο το σύστημα και επιστρέφει το νερό στο ενυδρείο μέσω της μπάρας ψεκασμού (2.9) που βρίσκεται στο εξωτερικό του φίλτρου. Η μπάρα ψεκασμού περιστρέφεται ελεύθερα, και οι τρύπες της θα πρέπει να κατευθύνουν το νερό έτσι ώστε να δημιουργείται ένα απαλό και ομοιόμορφο ρεύμα.

Η αντλία φίλτρου **sera filter pump FP 150** (2.6, 3) είναι συνδεδεμένη με τη μπάρα ψεκασμού (2.9) με ένα λάστιχο (2.7) και μια πλαστική γωνιά (2.8) εσωτερικά του φίλτρου. Η αντλία αυτή (3.1) ρυθμίζεται γυρνώντας τον περιστροφικό μοχλό στην σίτα εισόδου (3.2). Στη θέση maximum, η αντλία κυκλοφορεί περίπου 150l/h. Η ροή αυτή μπορεί να μειωθεί σταδιακά γυρνώντας τον μοχλό προς την αντίθετη κατεύθυνση.

Καθαρισμός της αντλίας του φίλτρου:

Ανάλογα με την δυναμική του βιολογικού φιλιμ που αναπτύσσεται μέσα στο φίλτρο, συνιστούμε τον καθαρισμό της αντλίας **sera filter pump FP 150** κάθε μερικούς μήνες. Παρακαλούμε βγάλτε από το ρεύμα την αντλία (4.1) και στην συνέχεια αφαιρέστε την από τον θάλαμο τραβώντας την από το λάστιχο σύνδεσης. Βγάλτε την σίτα εισόδου (4.4) και το κάλυμμα του θαλάμου (4.3) που βρίσκεται από κάτω. Ο ανοικτός θάλαμος της αντλίας τώρα βρίσκεται από κάτω. Αφαιρέστε τώρα την φερωτή (4.2) για να την καθαρίσετε σε τρεχούμενο νερό. Για την συναρμολόγηση ακολουθήστε την αντίστροφη διαδικασία.

Όταν όλα τα εξαρτήματα έχουν τοποθετηθεί και λειτουργούν σωστά, μπορείτε να αρχίσετε το στήσιμο του **sera Biotop Nano LED Cube 16**. Οι **οδηγοί της sera** σας παρέχουν λεπτομερείς οδηγίες για:

- Την εισαγωγή των ζωντανών
- Προτάσεις ολοκληρωμένων βιοτόπων
- Φροντίδα νερού
- Λειτουργία φιλτραρίσματος

Μέτρα προστασίας

- Πριν χρησιμοποιήσετε την μονάδα για πρώτη φορά, παρακαλούμε βεβαιωθείτε πως η συχνότητα και η τάση του ρεύματος της πρίζας αντιστοιχούν στη συχνότητα και την τάση που αναγράφεται στην πινακίδα του προϊόντος.
- Μην σηκώνετε ή κουβαλάτε τις ηλεκτρικές συσκευές από το καλώδιο τροφοδοσίας.
- Αποσυνδέστε όλες τις πρίζες πριν κάνετε οποιαδήποτε εργασία στο ενυδρείο.
- Αποσυνδέστε άμεσα όλες τις συσκευές από το ρεύμα σε περίπτωση βλάβης των συσκευών ή του καλωδίου τροφοδοσίας. Μην τις χρησιμοποιείτε!

- Ελαφριά αλλοίωση του χρώματος που προκαλείται από την φωτεινή ακτινοβολία (ιδιαίτερα την ακτινοβολία UV) είναι φυσιολογική. Μην το τοποθετείτε σε άμεσο ηλιακό φως.


Προσοχή

1. Επιβλέπετε τα παιδιά ώστε να αποφύγετε τυχόν χρήση της συσκευής σαν παιχνίδι.
2. Η συσκευή δεν προορίζεται για χρήση από άτομα (συμπεριλαμβανομένων παιδιών) με περιορισμένη φυσική, διανοητική ή ικανότητα αίσθησης, ή χωρίς εξειδίκευση ή γνώση, εκτός και αν υπάρχει άδεια ή επίβλεψη από ενήλικα ή έχουν δοθεί όλες οι απαραίτητες οδηγίες για την ασφαλή χρήση της συσκευής από άτομο υπεύθυνο για την ασφάλειά τους.
3. Εφόσον υπάρχει φθορά στο καλώδιο τροφοδοσίας, η αντλία δεν επιτρέπεται να χρησιμοποιηθεί ξανά και πρέπει να αντικατασταθεί.

Απόσυρση συσκευής:

Ηλεκτρονικές και ηλεκτρικές συσκευές οι οποίες προορίζονται για απόσυρση (WEEE) δεν πρέπει να πετιούνται μαζί με τα κοινά απορρίμματα ενός σπιτικού!

Εάν κάποια στιγμή η συσκευή δεν μπορεί να χρησιμοποιηθεί άλλο, **ο καταναλωτής δεσμεύεται από τον νόμο να παραδώσει τις ηλεκτρονικές και ηλεκτρικές συσκευές που είναι για απόσυρση ξεχωριστά από τα κοινά απορρίμματα ενός σπιτικού** π.χ. σε κάποιο προκαθορισμένο σημείο συλλογής. Με τον τρόπο αυτό είναι εγγυημένη η σωστή περαιτέρω επεξεργασία ηλεκτρικών και ηλεκτρονικών συσκευών αποφεύγοντας όποιες αρνητικές επιπτώσεις και επιβαρύνσεις του περιβάλλοντος.

Οι ηλεκτρονικές και ηλεκτρικές συσκευές έχουν το ακόλουθο σήμα: 

Εγγύηση κατασκευαστή:

Εγγυόμαστε την απροβλημάτιστη λειτουργία του προϊόντος για 2 χρόνια από την ημερομηνία αγοράς που αποδεικνύεται με την απόδειξη πώλησής του.

Εγγυόμαστε άριστη κατάσταση κατά την παράδοση. Εφόσον παρατηρηθεί φθορά λόγω χρήσης ή παλαιότητας σύμφωνα με τις οδηγίες μας, αυτό δεν θεωρείται ελάττωμα. Οι όροι της εγγύησης δεν ισχύουν σε τέτοια περίπτωση. Οι νομικές απαιτήσεις δεν μειώνονται ή περιορίζονται από αυτή την εγγύηση.

Πρόταση:

Σε κάθε περίπτωση ελατώματος, παρακαλούμε συμβουλευτείτε πρώτα το εξειδικευμένο κατάστημα από όπου αγοράσατε το προϊόν. Θα μπορέσει να κρίνει αν ισχύει η εγγύηση. Σε περίπτωση αποστολής του προϊόντος σε εμάς θα πρέπει παρά την θέλησή μας να σας χρεώσουμε για οποιαδήποτε έξοδα προκύψουν.

Οποιαδήποτε υποχρέωση εξαιτίας αθέτησης του συμβολαίου περιορίζεται σε σκόπιμη ή/και ασυγχώρητη αμέλεια. Η **sera** δεν θα είναι υποχρεωμένη σε περίπτωση ελάφρας/ασήμαντης αμέλειας, παρά μόνο σε περιπτώσεις που αφορούν σωματικές βλάβες (απειλή ζωής, σώματος/υγείας), σε περιπτώσεις ουσιαστικής υποχρέωσης του συμβολαίου και με δεσμευτική υποχρέωση σύμφωνα με τον κώδικα ευθύνης του προϊόντος. Σε τέτοια περίπτωση, το εύρος της ευθύνης περιορίζεται στην αντικατάσταση ή επιδιόρθωση συνηθισμένων και προβλεπόμενων βάσει συμβολαίου ζημιών. Φθορές στην αντλία στον τρίτο θάλαμο που προκλήθηκαν από ανεπαρκή στάθμη νερού δεν καλύπτονται από την εγγύηση.

Οποιαδήποτε βλάβη προερχόμενη από κακή χρήση του προϊόντος ή συνέπειες αυτής εξαιρούνται από την εγγύηση.

Τεχνικά χαρακτηριστικά:

sera filter pump FP 150:

220-240V 50Hz, 2.5W, Hmax 0.6m, Qmax 150l/h, max. θερμ. 40°C (104°F)



Γυάλινο ενυδρείο:

Όγκος 16 λίτρα

Διαστάσεις με το φωτιστικό **sera Nano LED light**

περ.: M 22cm x Y 39cm x Π 25cm

Μην το λειτουργείτε κάτω από το νερό!

Επιτρεπόμενη χρήση μόνο σε δωμάτια με μέγιστη ατμοσφαιρική υγρασία 70%!

Ανταλλακτικά

Αντλία sera filter pump FP 150

Σφουγγάρι φίλτρου σετ (1x μεγάλο, 1x μικρό)

SI Sestava/Navodilo za uporabo sera Biotop Nano LED Cube 16

Prosimo vas, preberite navodila natančno in pazljivo. Prosimo hranite za nadaljnjo uporabo. V primeru, da to naravno izročite drugi osebi, ji morate dati vsekakor priložena navodila za uporabo.

Veseli nas, da ste se odločili za nov akvarij **sera Biotop Nano LED Cube 16**.

Ta stilski Nano akvarij s prostornino 16 l je opremljen s filtracijo in osvetlitvijo za uporabo v sladki vodi. Velikopotezno dimenzionirana filtracija s filtrirnimi materiali omogoči biološko stabilnost nano sistema in veliko dolgotrajnega veselja pri delu akvaristov. Priloženo sodobno LED osvetlitev na osnovi 12 V lahko uravnate s senčnikom in jo tako krmilite po porebah rastlin in živali, osvetlitev je lahko zelo učinkovita.

Ob varčevanju z energijo pridobite tudi zelo dolg čas trajanja LED čipov. Tako svetilnih sredstev ni več potrebno menjati enkrat na leto, tudi izpad posameznih LED enot skoraj ne vpliva na osvetlitev v akvariju. V tem primeru lahko osvetlitev brez težav še vedno uporabljate, dokler ne zamenjate pokvarjene LED enote.

sera Biotop Nano LED Cube 16 ima preizkušeno 3 stransko optiko zaradi upognjenega sprednjega akvarijskega stekla, ki je brez silikonskih šivov. Tako lahko živali, ki jih negujete v akvariju, lepo opazujete. Transparentni pokrov prepušča skozi svojo srednjo odprtino svetlobo brez refleksije, hkrati pa zmanjša izhlapevanje vode.

Splošni nasveti

- Skrbno preberite najprej to navodilo za uporabo in tudi navodilo za uporabo priložene osvetlitve **sera Nano LED light** in preverite, ali je vaš akvarij brez napak.
- Pred vsakim opravljenim v akvariju izvlecite vtič iz vtičnice in izključite vse električne naprave v vodi.

Akvarij in sera Nano LED light sta optimalno zapakirana. Kljub temu pa lahko zaradi dolgih transportnih poti, tako kot na vseh steklenih predmetih, na akvarijskem steklu nastanejo poškodbe. Zato vsekakor pred prvim polnjenjem akvarija preverite, ali je steklo brezhibno.

Obseg dobave

Plug-in-kompletna oprema s takojšnjim delovanjem

Akvarij z upognjenim sprednjim steklom (1.1)

Steklo je brušeno in polirano
Vsebina ca. 16 litrov Š 22 cm x V 30 cm x G 25 cm (višina z osvetlitvijo **sera Nano LED light** ca. 39 cm)

Transparentni pokrov (1.2)

sera Nano LED light s predvključeno napravo (1.3)

3-komore-notranji filter (2) s/z

- dotočno mrežo (2.1)
- dotočno komoro, s filtrirno gobo, veliko (2.2)
- vzpenjalnim jaškom (2.3)
- filtrirna gobo, majhno (2.4)
- materialom **sera siporax mini Professional** za biološko filtriranje s **sera vrečica za filtrirne materiale 1** (2.5)
- **sera filtrsko črpalko FP 150** (2.6, 3)
- cevno povezavo k pretočni palici (2.7)
- povezavo za priključek na pretočno palico (2.8)
- pretočno palico (2.9)

sera siporax mini Professional filtrirni material
sera filter biostart filtrski pospeševalec (1.4)
sera super carbon filtrirni material
sera shrimps natural granulati za rakce
sera aquatan sredstvo za pripravo vode

Ta del navodila za uporabo se nanaša na uporabo steklene akvarija z notranjim filtrom in s črpalko.

Za uporabo priloženih naprav preberite pripadajoče navodilo za uporabo.

Osvetlitev:

sera Nano LED light (posebej zapakirano z opisom in navodilom za uporabo)

Delovanje in montaža

Prostor:

Postavite **sera** akvarij na ustrezno mesto. Akvarij bo, odvisno od ureditve njegove notranjosti, tehtal do 25 kg. Ploskev, na katero ga boste postavili, mora biti popolnoma ravna (preverite z vodno tehtnico). Vsekakor pa mora biti v neposredni bližini akvarija električni priključek. Če boste postavili akvarij na kakšen del pohištva, morate preveriti, ali bo lahko pohištvo preneslo težo akvarija.

Akvarija nikakor ne postavljajte na prostor pri oknu, skozi katerega bi padala nanj direktna sončna svetloba. Preveč sonca ne segreje samo akvarijske vode, ampak vzpodbudi tudi cvetenje alg. Akvarij **sera Biotop Nano LED Cube 16** je opremljen s čvrsto zalepljenim varnostnim spodnjim okvirjem. Postavite akvarij s spodnjim okvirjem direktno na omaro. Ne uporabljajte dodatne podlage.

Prostor, kjer bo stal akvarij, mora imeti 20 – 25°C. Pri nižjih temperaturah morate, odvisno od naseljenosti akvarija, po potrebi nabaviti grelnik. (Ni ga v embalaži. Primeren je npr. **sera avtomatski akvarijski grelnik 25 W**). Grelnik lahko postavite, če je to potrebno, v 3. komoro.

Varnostno opozorilo

Prevažate lahko samo prazen akvarij.

Akvarijski pokrov (1.2)

Transparentni pokrov enostavno položite na zgornji stekleni akvarijski rob. Pravokotni izrez mora ležati pod svetilnim telesom osvetlitve **sera Nano LED lights**. Pokrov lahko pri hranjenju, čiščenju ali menjavi vode z enim prijemom enostavno odstranite.

Priključitev na električno omrežje

Priključite osvetlitev **sera Nano LED light** s vpenjalom (glej poseben opis) v sredini zadnje strani akvarija (zadnja stran notranjega filtra s tremi komorami) na zgornjem steklenem robu. Povežite votel vtič na predvklonpi napravi z vtičem na osvetlitvi **sera Nano LED light**. Sedaj lahko vključite osvetlitev z vrtljivim gumbom senčnika, integriranega v vpenjalo.

3-komore-notranji filter (2)

Filtrirni sistem v akvariju **sera Biotop Nano LED Cube 16** je že ob nabavi čvrsto pritrjen na zadnji strani akvarija. Kljub temu pa preverite, če so vsi deli pravilno pritrjeni na pravem mestu.

1. komora

Voda teče v filtracijo skozi pretočno mrežo (2.1) na levem zadnjem delu akvarija. Vodna površina v akvariju **sera Biotop Nano LED Cube 16** mora ležati zaradi pravilnega delovanja 3. komore v notranjem filtru vedno dva centimetra nad spodnjim robom pretočne mreže.

V primeru, da je površina vode nižja, morate vodo doliti! Pomanjkanje vode zniža vodno gladino v 3. filterski komori in povzroči, da začne črpalka črpati zrak, če pa je vode še vedno premalo, vodni pretok neha delovati.

V prvi komori leži velika črna filtrirna goba (2.2).

Pritočna voda teče od tukaj skozi vzpenjajoči se jašek (2.3) v 2. komoro.

2. komora

V spodnjem delu biofiltrirne komore je majhna črna filtrirna goba (2.4). Na njo dajte biološki filtrirni material **sera siporax mini Professional**, ki je v priloženi vrečki za filtrirne materiale (2.5). **sera siporax mini Professional** nima samo znanstveno dokazane idealne površine filtrirnega materiala 270 m²/l, ampak je v tem filtrirnem materialu tudi sistem tunelov, ki omogoča trajno rast filtrirnih bakterij. 1 liter filtrirnega materiala **sera siporax mini Professional** daje toliko površine za naselitev bakterij kot npr. 34 litrov glinenega filtrirnega materiala.

3. komora

Na tleh stoji filtrska črpalka (2.6). To povzroči pretok vode v celotnem sistemu (kroženje vode) in črpa vodo skozi zunaj pritrjeno pretočno palico (2.9) nazaj v akvarij. Pretočna palica je vrtljiva in jo morate z odprtinami usmeriti tako, da bo povzročila počasen in enakomeren pretok vode.

sera filtrska črpalka FP 150 (2.6, 3) je opremljena s cevjo (2.7) in krivo cevjo (2.8) ter povezana v notranjosti filtracije s pretočno palico (2.9). To črpalko (3.1) lahko naravnate z vrtenjem naravnalnega gumba na sesalni mreži (3.2). Maksimalna pozicija povzroči pri črpanju črpalke kapaciteto 150 l/h. V primeru, da vrtite gumb v nasprotni smeri, lahko takšen pretok počasi zmanjšujete.

Čiščenje filterske črpalke:

Odvisno od intenzivnosti rasti biološke plasti v notranjem filtru, vam priporočamo, da očistite **sera filtersko črpalko FP 150** vsakih nekaj mesecev. Pri tem najprej izključite črpalko (4.1) iz električnega omrežja in jo povlecite z odvodno cevjo iz filterske komore. Odstranite sesalno mrežo (4.4) in pod njo nameščen pokrov črpalke komore (4.3). Spodaj tako leži odprta črpalke komora. Sedaj lahko snamete zaradi čiščenja tudi rotor (4.2) in ga operete pod tekočo vodo. Dele sestavite v nasprotnem vrstnem redu.

V primeru, da ste vse pravilno priključili in deluje, lahko pričnete z zagonom akvarija **sera Biotop Nano LED Cube 16**. V **sera Svetovalcih** boste našli izčrpana navodila za:

- naselitev živali
- predloge za kompletne biotope
- nego vode
- vlogo filtracije

Varnostna opozorila

- Pred uporabo naprave se prepričajte, če se ujemata frekvenca in napetost vašega električnega omrežja z napekostjo in frekvenco, ki sta označeni na tipski tablici.
- Električnih naprav ne dvigujte in ne prenašajte s prijemom za omrežni kabel.
- Pred vsakim opravljenjem v akvariju izvlecite iz vtičnice vse omrežne vtiče.
- Pri vseh okvarah in poškodbah na električnih napravah ali na električni napeljavi morate naprave takoj izključiti iz električnega omrežja in jih ne smete več uporabljati.
- Majhne spremembe v barvah zaradi svetlobnega sevanja (predvsem UV-svetloba) so običajen pojav. Na akvarij naj ne padajo direktno sončni žarki.

Opozorilo

1. Pazite na otroke, da se ne bodo igrali z napravo.
2. Naprave ne smejo uporabljati osebe (vključno z otroki) z omejeno telesno, zaznavno in duševno sposobnostjo ali osebe, ki nimajo znanja in izkušenj za uporabo te naprave, razen če jih pri rokovanju z napravo ne nadzoruje odgovorna oseba ali če so pod kontrolo te osebe seznanjeni z uporabo naprave.
3. Če je omrežni kabel poškodovan, črpalke ne smete več uporabljati, odstranite jo med odpadke.

Odlaganje neuporabne naprave med odpadke:

Starih, neuporabnih naprav ne odlagajte med gospodinjske odpadke!

Če naprave ne morete več uporabljati, ste kot vsak drugi uporabnik naprave dolžni upoštevati zakonske norme, da starih naprav ne odlagate med gospodinjske odpadke, ampak jih ločeno od njih odlagate na skupnih mestih svoje občine/mestnega predela. Tako je zagotovljeno, da bodo na primernih mestih stare naprave strokovno reciklirali ter tako preprečili negativne vplive, ki bi jih lahko te imele na okolje.

Vse elektronske naprave so označene z simboli:



Garancija proizvajalca:

Jamčimo za brezhibnost naših proizvodov za 2 leti od datuma nakupa.

Jamčimo za popolno brezhibnost pri predaji. V primeru da pride pri pravilni uporabi naprave do njene običajne obrabe ali pojavov zaradi uporabe, to ne pomeni pomanjkljivosti. V tem primeru tudi nimate pravice do garancijskega zahtevka. S to garancijo tudi samoumevno niso zmanjšani ali omejeni pravni zahtevki.

Priporočilo:

Prosimo vas, da se v primeru pomanjkljivosti najprej posvetujete s specializiranim prodajalcem, pri katerem ste napravo nabavili. Lahko bo presodil, ali je vaša zahteva po garanciji upravičena. V primeru pa, da nam napravo pošljete, vam moramo zaračunati nepotrebne stroške.

Zaradi kršitve določil v pogodbi, ki se nanašajo na namerno in malomarno ravnanje z napravo, je vsak zahtevka za garancijske usluge neutemeljen. Samo v primerih, ko je zaradi uporabe naprave ogroženo življenje, telo ali zdravje kupca, pri kršitvi bistvenih določil v pogodbi in je garancija po Zakonu o garanciji proizvodov neovrgljiva, odobrava firma **sera** garancijske usluge tudi pri manjši malomarnosti pri rokovanju z napravo. V tem primeru je garancija omejena na povračilo škode v tistem obsegu, ki je tipičen za garancijo za okvare predvidene v pogodbi.

Okvar na črpalci v 4. komori, ki so nastale zaradi delovanja pri premajhni količini vode, pri garanciji ne upoštevamo.

Tehnični podatki:

sera filtrska črpalka FP 150:

220 – 240 V 50 Hz, 2,5 W, Hmax 0,6 m,
Qmax 150 l/h, maks. temp. 40°C (104°F)



stekleni akvarij:

vsebina ca. 16 litrov

mere z osvetlitvijo **sera Nano LED light** ca.:

Š 22 cm x V 39 cm x G 25 cm

Ne sme delovati pod vodo!

Napravo lahko uporabljate samo v zaprtih prostorih z vlažnostjo zraka maks. 70%!

Rezervni deli

sera filtrska črpalka FP 150

set s filtrirnima gobama (1x velika, 1x majhna)

Zastopnik za SI: Vitakraft Hobby Program d.o.o.
2311 Hoče, Slovenija

Molimo Vas da točno i pažljivo pročitate upute za upotrebu. Molimo sačuvajte upute za buduću upotrebu. Priložite ovu uputu za upotrebu jedinici pri prosljeđivanju trećim osobama.

Hvala vam na odabiru novog **sera Biotop Nano LED Cube 16** akvarija.

Ovaj moderni nano akvarij s zapreminom od 16 l je opremljen sa filtracijom i osvjetljenjem za rad u slatkoj vodi. Filter velikih dimenzija zajedno s filterskim materijalom značajno pridonosi biološkoj stabilnosti nano sistema za dugotrajnu zabavu. Uključeno moderno 12 V LED osvjetljenje se može prilagoditi potrebama biljaka i životinja pomoću prigušivača, i postiže posebnu energetske učinkovitost.

Pored štednje energije također ćete imati koristi i od dugog vijeka trajanja LED čipova. Zamjena žarulje više nije potrebna svake godine, čak i kada jedna od LED jedinica prestane raditi, to slabo utječe na osvjetljenje u akvariju. Osvjetljavanje akvarija se može nesmetano nastaviti dok se pokvarena LED jedinica ne zamjeni.

Zahvaljujući zaobljenom prednjem staklu bez silikonskih spojeva, **sera Biotop Nano LED Cube 16** ima pogled s tri strane. To olakšava gledanje stanovnika akvarija. Proziran poklopac dozvoljava svjetlu ulazak kroz srednji otvor bez refleksija, a u isto vrijeme smanjuje isparavanje vode.

Važno upozorenje

- Molimo pažljivo pročitate ovo uputstvo i priloženo uputstvo za **sera Nano LED light** i sačuvajte ih za buduću upotrebu. Također provjerite da li je akvarij kompletan.
- Molimo isključite sve potopne naprave iz struje prije nego uronite ruke u vodu.

Akvarij i sera Nano LED light su optimalno zapakirani. Međutim, oštećenja uslijed dugotrajnog transporta se mogu pojaviti, kao što je slučaj sa svim proizvodima od stakla. Radi toga provjerite da li je staklo u redu prije punjenja akvarija vodom.

Sadržaj predmeta

**Kompletna “plug-in” oprema
Spremno za korištenje**

Akvarij sa zaobljenim prednjim staklom (1.1)

Polirano staklo

Volumen 16 l Š 22 cm x V 30 cm x D 25 cm (visina sa **sera Nano LED light** pribl. 39 cm)

Proziran poklopac (1.2)

sera Nano LED light sa transformatorom (1.3)

Unutarnji filter sa 3 komore (2) sa:

- Ulazna mreža (2.1)
- Ulazna komora sa velikom filterskom spužvom (2.2)
- Uzvodna cijev (2.3)
- Filterska spužva, mala (2.4)
- **sera siporax mini Professional** za biološku filtraciju sa **sera filter media vrećicom 1** (2.5)
- **sera filterska pumpa FP 150** (2.6, 3)
- Spojna cijev za raspršnu cijev (2.7)
- Zaobljena cijev za spajanje na raspršnu cijev (2.8)
- Raspršna cijev (2.9)

sera siporax mini Professional srednji filter

sera filter biostart filter starter (1.4)

sera super carbon srednji filter

sera shrimps natural hrana za račiće

sera aqatan pripravak za vodu

Ovaj dio upute za uporebu se odnosi na rad staklenog akvarija s unutarnjim filterom i pumpom.

Molimo pročitate upute za upotrebu uključenih uređaja.

Osvjetljenje:

sera Nano LED light (zasebno pakiran s opisom i uputama za upotrebu)

Sastavljanje i djelovanje

Položaj:

Postavite **sera** akvarij na prikladnu lokaciju. Ovisno o unutarnoj dekoraciji, akvarij može težiti do 25 kg. Zato odabrana lokacija mora biti ravna (najbolje je koristiti libelu za balansiranje). Naravno, izvor struje treba biti blizu. Ako ga želite postaviti na već postojeći komad namještaja, treba biti potrebne nosivosti.

Akvarij se ne smije stavljati u blizini sunčanog prozora. Previše sunčevog svjetla ne samo da podiže temperaturu u akvariju nego uzrokuje i rast algi. **sera Biotop Nano LED Cube 16** je opremljen sa naljepljenim sigurnosnim okvirom. Postavite akvarij s okvirom direktno na ormarić. Nemojte koristiti nikakve dodatne podloge.

Temperatura mjesta postavljanja bi trebala biti od 20 – 25°C u slučaju nižih temperatura, i ovisno o životinjama koje se drže, potrebno je koristiti grijač (nije uključen, npr. **sera akvarijski grijač s termostatom 25 W**). Grijač se može staviti u treću komoru ukoliko je potreban.

Sigurnosne mjere opreza

Akvarij se može transportirati samo ako je prazan.

Akvarijski poklopac (1.2)

Proziran poklopac je jednostavno postavljen na rubove stakla akvarija. Pravokutni otvor se treba postaviti ispod glave lampe **sera Nano LED light**. Poklopac se lako uklanja kod hranjenja, održavanja ili promjene vode.

Spajanje na struju

Pričvrstite **sera Nano LED light** na sredinu na stražnji dio akvarijskog nosača (pogledajte zaseban opis). Spojite transformator spojnicom na utikač **sera Nano LED light**. Sada možete uključiti svjetlo na rotirajućem prekidaču s ugrađenim prigušivačem na držaču.

Filter unutarnji s 3 komore (2)

Filterski sistem **sera Biotop Nano LED Cube 16** je već ugrađen na stražnjoj strani akvarija. Molimo vas da provjerite da li su svi elementi čvrsto pričvršćeni.

Prva komora

Voda teče u filterski sistem kroz prelijevajuće rešetke (2.1) koja se nalazi lijevo straga. Za pravilni rad filtera s tri komore nivo vode uvijek mora biti 2 cm iznad ruba prelijevajuće rešetke.

Voda se mora dodati u slučaju da je nivo vode niži!

Nedostatak vode dovodi do pada površine vode unutar filtera dok filterska pumpa ne ostane na suhom.

Jedna velika crna spužva (2.2) se nalazi u prvoj komori. Odatle voda koja ulazi teče kroz uzvodnu cijev (2.3) u drugu komoru.

Druga komora

Mala crna filterska spužva (2.4) se nalazi na dnu komore. Biološki filterski materijal **sera siporax mini Professional** je postavljen na nju i uključuje vrećicu za filterski materijal (2.5). **sera siporax mini Professional** ne osigurava samo znanstveno dokazanu idealnu površinu od 270 m²/l već također sadrži tunelski sustav prisutan unutar filterskog materijala koji omogućava stalan rast filterskih bakterija. 1 litra **sera siporax mini Professional** pruža isto toliko prostora za naseljavanje koliko i, npr., 34 litre glinenog filter materijala.

Treća komora

Filterska pumpa (2.6) se nalazi na dnu. Stvara protok vode (agitaciju) unutar cijelog sustava i šalje vodu nazad u akvarij preko raspršne cijevi (2.9) koja je pričvršćena s vanjske strane. Raspršna cijev se može rotirati, i njeni otvori se trebaju usmjeriti na način da omogućuju ravnomjernu vodenu struju.

sera filterska pumpa FP 150 (2.6, 3) je spojena na raspršnu cijev (2.9) preko cijevi (2.7) i preko zaobljene cijevi (2.8) unutar filterskog sistema. Ova pumpa (3.1) se može prilagođavati okretanjem rotirajućeg gumba na ulaznoj rešetki (3.2). Kad je namještena na najjače protok je oko 150 l/h. Taj protok se može smanjiti okretanjem gumba u suprotnom smjeru.

Čišćenje filterske pumpe:

Ovisno o intezitetu biofilma koji raste u unutarnjem filteru, preporučamo čišćenje **sera filterske pumpe FP 150** svakih nekoliko mjeseci. Isključite pumpu (4.1) iz struje i izvucite ju iz komore pomoću izlazne cijevi. Skinite ulaznu rešetku (4.4) i poklopac komore pumpe (4.3) koji se nalazi ispod. Otvorena komora pumpe se nalazi ispod. Sada izvadite rotor (4.2) i operite ga pod tekućom vodom. Sastavite obrnutim redoslijedom.

Kada je sve pravilno sastavljeno i radi, možete početi slaganje **sera Biotop Nano LED Cube 16**. **sera savjetnici** pružaju detaljne informacije o:

- Stavljanju životinja
- Prijedlozima za kompletne biotope
- Njezi vode
- Filtriranju

Sigurnosne napomene

- Molimo budite sigurni da je frekvencija i voltaža struje jednaka onoj istaknutoj na pločici prije upotrebe jedinice.
- Ne dižite niti nosite električne naprave držeći ih za kabel za struju.
- Isključite sve strujne kabele iz struje prije rada unutar akvarija.
- Odmah isključite sve naprave iz struje u slučaju oštećenja naprava ili kabela za struju. Ne puštajte u rad!
- Lagana promjena boje uzrokovana zračenjem svijetla (naročito UV svijetla) je normalna. Ne smještajte akvarij na direktno sunčevo svjetlo.

Upozorenje

1. Djeca bi trebala biti pod nadzorom kako bi bili sigurni da se ne igraju sa aparatom.
2. Ovaj aparat nije namjenjen za uporebu osobama (uključujući djecu) sa smanjenim tjelesnim, osjetilnim ili mentalnim kapacitetom, ili sa manjkom iskustva i znanja, osim ako su imali nadzor ili instrukcije glede upotrebe aparata od osobe koja je odgovorna za njihovu sigurnost.
3. Ako je električni kabel oštećen, pumpa se više ne smije koristiti i treba se odložiti.

Odlaganje jedinice:

Električni i elektronični otpad (WEEE) se ne smije odlagati u kućni otpad!

Ako se jedinica ne može više koristiti, potrošač je **zakonski obavezan predati električni i elektronični otpad odvojeno od kućnog otpada**, npr. u reciklažna dvorišta lokalne zajednice. Tako se osigurava profesionalna obrada električnog i elektroničnog otpada i izbjegava se negativan utjecaj na okoliš.



Zato električna i elektronična oprema nosi simbol: 

Jamstvo:

Jamčimo da će proizvod raditi bez greške dvije godine počevši od dana kupnje. Jamčimo za ispravan proizvod pri isporuci. Ukoliko se dogodi uobičajeno trošenje uzrokovano upotrebom, to neće se smatrati kvarom. U tom slučaju je jamstvo izuzeto. Jamstvo ne može ograničiti prava koja pripadaju kupcu po nekim drugim pravnim osnovama.

Preporuka:

U slučaju kvara, molimo vas da se posavjetujete sa specijaliziranim prodavačem gdje ste kupili jedinicu. On će moći procijeniti da li kvar pokriva jamstvo. U slučaju slanja jedinice nama, nepotrebno ćemo vam naplatiti novonastale troškove.

Odgovornost za povredu ugovora ograničava se na namjeru i grubu nepažnju. **sera** odgovara za slučajeve obične nepažnje samo u slučaju nastanka tjelesnih ozljeda, u slučaju povrede bitnih obveza iz ugovora te s obveznom odgovornošću u skladu s propisima o odgovornosti za ispravnost proizvoda. U tom slučaju opseg odgovornosti je ograničen na naknadu šteta uobičajeno predvidivih ugovorom. Oštećenja pumpe u trećoj komori uzrokovana radom sa nedovoljno vode nisu pokrivena jamstvom.

Tehnički podaci:

sera filterska pumpa FP 150:

220 – 240 V 50 Hz, 2,5 W, Hmax 0,6 m, Qmax 150 l/h, max. temp. 40°C (104°F)



Stakleni akvarij:

volumen 16 litara

Dimenzije sa **sera Nano LED light**

pribl. : Š 22 cm x V 39 cm x D 25 cm

Ne koristite ispod površine vode!

Dozvoljena upotreba samo u prostorijama sa najviše 70% vlage u zraku!

Rezervni dijelovi

sera filterska pumpa FP 150

Set filterskih spužvi (1x velika, 1x mala)

Uvoznik za HR: Vitakraft Hobby Program d.o.o.
10251 Hrvatski Leskovac, Hrvatska

Dobavljač: sera GmbH, Borsigstr. 49, 52525 Heinsberg
Njemačka

H Szerelési/Használati utasítás sera Biotop Nano LED Cube 16

Kérjük teljesen és figyelmesen elolvasni. Kérjük, őrizze meg, később szüksége lehet rá. Amennyiben harmadik személynek továbbadja a készüléket, a használati információt is át kell adnia.

Örülünk, hogy a **sera Biotop Nano LED Cube 16-t** választotta.

A stílusus nano akvárium szett 16 liter térfogattal, szűrővel és LED világítással édesvízi halak számára. A nagyvonalúan tervezett szűrés a jó minőségű szűrőanyagokkal együtt folyamatosan biztosítja a nano akvárium biológiai stabilitását, hogy örömet lelje az akvarisztikában. A szett részeként szállított különlegesen energiatakarékos 12-Voltos LED lámpa a fényerőszabályzás által a növények és állatok számára megfelelő világítást biztosít. Az energiatakarékos üzemeltetés mellett a LED világító testek további megtakarításokat eredményeznek Önnek, mivel a LED egységeket nem szükséges évente cserélni. A LED világító egységek egy-egy LED meghibásodása esetén is tovább használhatóak az egység cseréjéig.

A **sera Biotop Nano LED Cube 16** három üvegdallal, ívelt frontüveggel rendelkezik, szilikonmentes ragasztással. Így könnyen megfigyelheti a kedvenc élőlényeit. Az átlátszó fedél a közepén elhelyezett nyílással, biztosítja a tükröződés mentes megvilágítást és csökkenti a párolgást.

Általános tanácsok

- Kérjük figyelmesen olvassa el a **sera Nano LED light** használati útmutatót és ellenőrizze le, hogy hiánytalan-e a csomag.
- Mindig húzza ki az elektromos készülékek csatlakozóit, mielőtt az akvárium vízbe nyúl.

Az akvárium és a sera Nano LED light csomagolása megfelelő. A hosszú szállítási utak miatt az üveg termékek esetében előfordulhatnak sérülések. Kérjük az első feltöltés előtt vizsgálja meg az üveget, hogy nincse rajta sérülés.

Tartalom

**Használatra kész komplett felszerelés
Azonnal használható**

Akvárium ívelt front üveggel (1.1)

Csiszolt és polírozott üveg

Térfogat kb. 16 liter SZ 22 cm x Ma 30 cm x Mé 25 cm
(A teljes magasság **sera Nano LED light** lámpával kb. 39 cm)

Átlátszó fedél (1.2)

sera Nano LED light elektronikus előtéttel (1.3)

3 kamrás belső szűrő (2)

- Beáramlási rács (2.1)
- Beömlő kamra szűrőszivaccsal (2.2)
- Vízátfolyás (2.3)
- Szűrőszivacs kicsi (2.4)
- **sera siporax mini Professional** a biológiai szűrésért **sera szűrőanyagtartó zacskóval 1** (2.5)
- **sera FP 150 szűrő szivattyú** (2.6,3)
- Flexibilis cső a kiáramló csőhöz (2.7)
- Könyök idom a kiáramló csőhöz (2.8)
- Kiáramló cső (2.9)

sera siporax mini Professional szűrőanyag

sera filter biostart szűrő indító (1.4)

sera super carbon szűrőanyag

sera shrimps natural, granulátum garnélák számára

sera aquatan vízelőkészítő

A használati útmutató ezen része az üvegre és belső szűrőre illetve a szűrő szivattyúra vonatkozik.

A többi készülék leírása a csomagolásukban található.

Világítás:

sera Nano LED light (külön csomagolva leírással és használati útmutatóval)

Üzembe helyezés és szerelés

Elhelyezés:

Helyezze a **sera** akváriumot egy megfelelő helyre. Az akvárium a berendezéssel együtt 25 kg-ot is nyomhat. Ezért a kiválasztott hely legyen teljesen egyenes (az ellenőrzéshez használjon egy vízmértéket). Természetesen a közelben legyen elektromos csatlakozó. Ha az akváriumot egy meglévő bútorra szeretné állítani ellenőrizze annak teherbírását. Semmiképpen ne tegye az akváriumot napos helyre, mert ez erős felmelegedéshez és algásodáshoz vezet. A **sera Biotop Nano LED Cube 16** egy erősen összeragasztott alsó kerettel rendelkezik. Helyezze az akvárium alsókeretet közvetlenül a bútorra, ne használjon más alátétet. Az akvárium környezetében 20-25 °C hőmérséklet legyen. Alacsonyabb hőmérséklet esetén használjon egy fűtőt (pl. a **sera 25w-os akváriumi hőfokszabályzós vízmelegítő**) a fűtőt a 3. kamrában lehet elhelyezni.

Biztonsági utasítás

Az akváriumot csak üres állapotban szabad szállítani.

Akvárium fedél (1.2)

Az átlátszó üveg fedelet az akvárium üveg peremére helyezze. A derékszögű kivágás a **sera Nano LED lights** lámpatest alá kerüljön. A fedél etetés, tisztítás vagy vízcserre alkalmával egy mozdulattal eltávolítható.

Elektromos csatlakoztatás

Szerelje fel a **sera Nano LED light** lámpát a szorítóval (lásd külön leírás) az akvárium hátlapjának közepére (a 3 kamrás belsőszűrő hátlapjára) az az üveg peremre. Csatlakoztassa a **sera Nano LED light** csatlakozóját az elektronikus előtéthez. Ezután a beépített fényerő szabályzó forgató gombjával kapcsolja be.

3-kamrás belsőszűrő (2)

A szűrő rendszer az akvárium hátoldalán került elhelyezésre. Kérjük ellenőrizze, hogy a szűrés elemei a helyükön vannak-e.

1. Kamra

A víz a hátfal baloldalán lévő túlfolyó nyíláson (2.1) át folyik a szűrőbe. A helyes üzemelés esetén a vízszintnek mindig a 3-kamrás szűrő túlfolyó nyílása fölött kell lenni 2 cm-errel.

Alacsonyabb vízszintnél a vizet pótolni kell!

A vízhiány a 3-kamrás belsőszűrőben a vízszint csökkenéséhez vezet. A szűrőszivattyú víz helyett levegőt szív és a szűrő így nem tudja a vizet megfogatni.

Az 1. kamrában található egy nagy fekete szűrőszivacs (2.2).

Innen a víz egy átvezető csatormán (2.3) át folyik a 2. kamrába.

2. Kamra

A biológiai szűrőkamrában található egy kicsi fekete szűrőszivacs (2.4). Fölötte található a biológiai szűrőanyag a **sera siporax mini Professional** egy szűrőanyagtartó zacskóban (2.5). A **sera siporax mini Professional** nemcsak egy tudományosan bizonyított 270m²/l felülettel rendelkező szűrőanyag, hanem egy alagút rendszernek köszönhetően, folyamatosan biztosítja a szűrőbaktériumok növekedését. 1 liter **sera siporax mini Professional** 34-szer nagyobb felületet biztosít a szűrőbaktériumoknak mint a hagyományos szűrőanyagok.

3. Kamra

A kamra alján található a szűrőszivattyú (2.6). Ez biztosítja a vízfolyást (átforgatást) az egész rendszerben és szállítja a vizet a kiáramló csövön (2.9) keresztül vissza az akváriumba. A kiáramló cső szabadon elfordítható, és a nyílásait úgy kell beállítani, hogy egy lágy és folyamatos áramlás alakuljon ki.

A **sera FP 150 szűrő szivattyú** (2.6, 3) egy flexibilis csővel (2.7) és egy könyök idommal (2.8) csatlakozik a kiáramló csőhöz (2.9). Ez a szivattyú (3.1) a tapadókorongnál található forgatható gombbal (3.2) szabályozható. Maximum pozícióban kb. 150 l/h a szállítása. A gomb forgatásával a szállított vízmennyiség átmenet nélkül szabályozható.

A szűrőszivattyú tisztítása:

Függően a belsőszűrőben kialakuló biofilm mennyiségétől a **sera FP 150 szűrőszivattyút** ajánlatos pár havonta megtisztítani. A tisztítás megkezdése előtt a szivattyú (4.1) elektromos csatlakozóját húzza ki a hálózathoz és emelje ki a flexibilis csőnél fogva szűrőkamrából. Húzza le a védőrácsot (4.4) és távolítsa el a szivattyúkamra fedelet (4.3) így elérhetővé válik a szivattyúkamra. Most távolítsa el a forgórészt (4.2) és folyóvíz alatt tisztítsa meg. Az összeszerelés fordított sorrendben történik.

Ha mindent rendben összeszerelt és működik megkezdheti a **sera Biotop Nano LED Cube 16** berendezését. A **sera tanácsadó** füzetekben részletes információkat talál a következőkről:

- Állatok betelepítése
- Komplet biotópok kialakítása
- Víz ápolás
- A szűrés szerepe és működése

Biztonsági utasítások

- Mielőtt az elektromos készülékeket csatlakoztatja kérjük győződjön meg róla, hogy az Ön elektromos hálózatának feszültsége és frekvenciája megegyezik-e a készülék adattábláján feltüntetettekkel.
- Ne emelje vagy hordozza az elektromos készülékeket a hálózati kábelüknél fogva.
- Mielőtt bármilyen tevékenységet végez az akváriumban minden elektromos csatlakozót húzzon ki!
- Az elektromos készülékek és csatlakozó vezetékek sérülése vagy rongálódása esetén húzza ki azokat a hálózathoz és ne használja azokat ismételten.
- Enyhe elszineződések (az UV-fény miatt) keletkezhetnek. Ne tegye ki közvetlen napsgárzásnak.

Figyelmeztetés

1. A gyerekeket mindig tartsa felügyelet alatt, hogy ne játszhasanak a készülékekkel.
2. A készüléket nem használhatja olyan személy (beleértve a gyerekeket is), aki korlátozott testi, észlelési vagy szellemi képességű, vagy akinek nincsen megfelelő tapasztalata és ismerete, kivéve, ha egy az ő biztonságáért felelős személy felügyeli őt vagy a készülék használatát irányítja.
3. Ha a hálózati kábel sérült, a szivattyút nem szabad tovább üzemeltetni, hanem azonnal el kell távolítani.

Hulladékkezelés:

A készüléket ne a háztartási hulladékkal együtt dobja ki!

Kérem, az előírásoknak megfelelően kezelje az **elektromos hulladékot**.

Érdeklődjön meg a **lakóhelye szerinti hulladékkezelési lehetőséget** az elektromos készülékekre vonatkozóan, mivel így biztosítható a környezet megfelelő védelme.

Ezért jelölik az elektromos készülékeket a következő jellel:



Gyártógarancia:

Termekünk hibamentességét a vásárlás dátumától számított 2 évig garantáljuk.

Garantáljuk a termék hiánytalanságát átadáskor. Amennyiben a rendeltetészerű használat során elhasználódási vagy kopási jelenségek lépnek fel, ezek nem számítanak hibának. Ez a garancia természetesen semmilyen módon nem korlátozza vagy szűkíti le a törvényes igényeket.

Ajánlás:

Kérjük, minden hiba esetén forduljon először a szakkereskedéshez, ahol a készüléket vásárolta. Ott meg tudják ítélni, hogy valóban fennáll-e a garancia esete. Amennyiben elküldi nekünk a terméket, az esetlegesen szükségtelenül felmerülő költségek Önt terhelik.

Szerződésszegési felelősségünk kizárólag súlyos gondatlanság esetére korlátozódik. Csak élet, testi épség és egészség károsodása, ill. a jelentős szerződéses kötelezettségek megszegése valamint a termékszavatossági előírásoknak megfelelő kisebb gondatlanság esetére vállal a **sera** szavatosságot. Ebben az esetben a szavatosság a szerződésben meghatározott károk megtérítése erejéig érvényes.

A 3.kamrában található szűrőszivattyú alacsony vízszint miatt bekövetkezett meghibásodása nem tartozik a garancia körébe.

Műszaki adatok.

sera FP 150 szűrő szivattyú:

220-240 V 50 Hz, 2,5 W, Hmax 0,6 m,
Qmax 150 l/h, Max. Temp. 40 °C (104 °F)



Üvegakvárium:

térfogat kb.: 16 Liter

Méretek **sera Nano LED light** világítással együtt kb.:

Sz 22 cm x Ma 39 cm x Mé 25 cm

Ne használja víz alatt!

Csak beltéri használatra, max páratartalom 70%!

Pótalkatrészek

sera FP 150 szűrő szivattyú

Szűrőszivacs készlet (1db nagy, 1db kicsi)

Forgalmazó: sera Akvarisztika Kft., 9028 Győr Fehérvári út 75.

PL Instrukcja montażu i użycia sera Biotop Nano LED Cube 16

Proszę uważnie przeczytać całość. Proszę zachować do wykorzystania w przyszłości. W razie przekazania urządzenia osobom trzecim, należy złączyć ułotkę.

Dziękujemy za zdecydowanie się na zakup nowego akwarium **sera Biotop Nano LED Cube 16**.

To stylowe nano akwarium o pojemności 16 l wyposażone jest w system filtracyjny oraz oświetlenie odpowiednie dla wody słodkiej. Filtr o dużej powierzchni filtracyjnej oraz media filtracyjne mają duży wkład w stabilność biologiczną nano systemu, zwiększając radość płynącą z prowadzenia akwarium. Nowoczesne, wchodzące w skład zestawu, niezwykle energooszczędne oświetlenie LED 12 V może być dostosowywane do potrzeb roślin i zwierząt za pomocą ściemniacza.

Oprócz oszczędności energii, dużą korzyścią jest również długowieczność diod LED. Lampa nie wymaga corocznej wymiany, a przepalone pojedyncze diody LED nieznacznie wpływają na poziom jasności w akwarium. Oświetlenie działa bez jakichkolwiek problemów, nawet jeśli wadliwa dioda LED nie zostanie wymieniona.

Dzięki wyprofilowanej przedniej szybie bez silikonowych spoin **sera Biotop Nano LED Cube 16** podkreśla trójwymiarową głębię akwarium. Umożliwia to łatwą obserwację jego mieszkańców. Przezroczysta pokrywa umożliwia docieranie światła przez centralny otwór, eliminując refleksy i ograniczając jednocześnie parowanie wody.

Ogólne zasady

- Prosimy dokładnie przeczytać tę instrukcję oraz instrukcję dołączonego **sera Nano LED light**. Należy również sprawdzić kompletność akwarium **sera**.
- Przed zanurzeniem rąk w wodzie prosimy wyłączyć wszystkie urządzenia znajdujące się pod wodą poprzez odłączenie głównego przewodu zasilającego od gniazda sieciowego.

Akwarium oraz sera Nano LED light są właściwie zapakowane. Jednakże, mogą pojawić się uszkodzenia związane z transportem tak, jak w przypadku wszystkich produktów wykonanych ze szkła. Dlatego przed pierwszym napełnieniem akwarium należy sprawdzić, czy szkło nie jest uszkodzone.

Zestaw składa się z

Kompletne wyposażenie typu plug-in gotowe do pracy

Akwarium z wyprofilowaną przednią szybą (1.1)

Szkló polerowane

Pojemność ok. 16 l szer. 22 cm x wys. 30 cm x dług. 25 cm (wys. wraz z **sera Nano LED light** ok. 39 cm)

Przezroczysta pokrywa (1.2)

sera Nano LED light z zasilaczem (1.3)

3-komorowy filtr wewnętrzny (2) wyposażony w

- kratkę wlotową (2.1)
- komorę z dużą gąbką filtracyjną (2.2)
- przewód zwrotny (2.3)
- małą gąbkę filtracyjną (2.4)
- **sera siporax mini Professional** do filtracji biologicznej z **sera filter media bag 1** (2.5)
- **sera filter pump FP 150** (2.6, 3)
- wąż łączący z deszczownicą (2.7)
- kolanko łączące z deszczownicą (2.8)
- deszczownicę (2.9)

sera siporax mini Professional medium filtracyjne

sera filter biostart starter filtra (1.4)

sera super carbon medium filtracyjne

sera shrimps natural granulatu dla krewetek

sera aquatan do uzdatniania wody

Ta część instrukcji odnosi się do zbiornika akwarium z filtrem wewnętrznym oraz pompą.

Prosimy przeczytać informację dotyczącą użytkowania urządzeń wchodzących w skład zestawu.

Oświetlenie:

sera Nano LED light (pakowane oddzielnie z opisem oraz instrukcją obsługi)

Montaż i użycie

Lokalizacja:

Należy umieścić akwarium **sera** w odpowiednim miejscu. W zależności od rodzaju dekoracji w akwarium, zbiornik może ważyć do 25 kg. Wybierając lokalizację należy upewnić się, że podłoże jest idealnie równe (najlepiej użyć w tym celu poziomicy). Należy zapewnić dostęp do zasilania sieciowego. W przypadku umieszczenia akwarium na meblu, należy sprawdzić, czy posiada on odpowiednią wytrzymałość.

W żadnym przypadku nie należy umieszczać akwarium w pobliżu słonecznego okna. Zbyt duża ilość światła słonecznego nie tylko nadmiernie nagrzewa akwarium, ale wpływa również na wzrost glonów. Akwarium **sera Biotop Nano LED Cube 16** wyposażone jest w przyklejoną ramę zabezpieczającą. Należy umieścić akwarium wraz z ramą bezpośrednio na szafce, bez użycia dodatkowych mat.

Temperatura w wybranym dla akwarium miejscu powinna wynosić 20 – 25° C. W przypadku niższych temperatur oraz w zależności od rodzaju trzymany zwierząt, zaleca się zastosowanie grzałki (nie wchodzi w skład do zestawu; na przykład **sera aquarium heater 25 W**). Grzałka może być w razie potrzeby umiejscowiona w trzeciej komorze.

Środki ostrożności

Transportowane może być tylko puste akwarium.

Pokrywa akwarium (1.2)

Przezroczysta pokrywa umiejscowiona jest na górnej krawędzi akwarium. Prostokątny otwór powinien znajdować się pod głowicą lampy **sera Nano LED light**. Pokrywek zdejmujemy się wygodnie jednym ruchem w celu podania pokarmu, pielęgnacji lub podmiany wody.

Podłączanie zasilania

Zamontuj **sera Nano LED light** w centralnej pozycji z tyłu akwarium (tylnia strona 3-komorowego filtra wewnętrznego) do krawędzi szyby za pomocą uchwytu zaciskowego (patrz odrębny opis). Podłącz okrągłą wtyczkę zasilacza do **sera Nano LED light**. Następnie włącz oświetlenie przełącznikiem obrotowym ściemniacza zintegrowanego z uchwytem zaciskowym.

3-komorowy filtr wewnętrzny (2)

System filtracyjny **sera Biotop Nano LED Cube 16** jest już zainstalowany z tyłu akwarium. Pomimo tego, prosimy sprawdzić, czy wszystkie elementy są stabilnie zamontowane.

Pierwsza komora

Woda wpływa do systemu filtracyjnego przez kratkę przelewową (2.1) znajdującą się z tyłu po lewej stronie. Dla właściwego działania 3-komorowego filtra wewnętrznego, poziom wody musi być zawsze 2 cm powyżej dolnej krawędzi kratki przelewowej.

W przypadku niższego poziomu należy uzupełnić wodę! Zbyt niski poziom wody sprawia, że woda wewnątrz 3-komorowego filtra opada aż do momentu, gdy pompa filtra zaczyna wysychać. W przypadku trwałego braku wody pompa nie pracuje prawidłowo.

Duża, czarna gąbka filtracyjna (2.2) umiejscowiona jest w pierwszej komorze.

W tym miejscu, wpływająca woda przepływa przez przewód zwrotny (2.3) w kierunku drugiej komory.

Druga komora

Mała czarna gąbka filtra (2.4) znajduje się na dnie komory bio filtra. Biologiczne medium filtracyjne **sera siporax mini Professional** jest umiejscowione na wierzchu gąbki filtracyjnej w dołączonym woreczku na media filtracyjne (2.5). **sera siporax mini Professional** nie tylko zapewnia udowodnioną naukowo idealną powierzchnię filtracyjną 270 m²/l lecz również zawiera system tuneli wewnątrz medium filtracyjnego, który pozwala na stały wzrost bakterii filtracyjnych. 1 liter **sera siporax mini Professional** dostarcza tak dużo powierzchni do osiedlania się dla bakterii jak, na przykład, 34 litry ceramicznego materiału filtracyjnego.

Trzecia komora

Pompa filtra (2.6) umiejscowiona jest na dnie. Generuje przepływ (wzbudzanie) wody w całym systemie i pompuje ją z powrotem do akwarium za pośrednictwem deszczownicy (2.9). Położenie deszczownicy może być regulowane, a jej otwory powinny być nakierowane w sposób dający efekt delikatnego i jednostajnego ruchu wody.

sera filter pump FP 150 (2.6, 3) jest połączona z deszczownicą (2.9) za pomocą węża (2.7) oraz kolanka (2.8) wewnątrz systemu filtracyjnego. Pompa (3.1) może być regulowana za pomocą pokrętła znajdującego się na kratce wlotowej (3.2). Przy maksymalnym ustawieniu, pompa dostarcza około 150 l/h. Przepływ może być płynnie redukowany poprzez obracanie pokrętła w przeciwnym kierunku.

Czyszczenie pompy filtra:

W zależności od gęstości biofilmu znajdującego się w środku filtra wewnętrznego, zalecamy czyszczenie **sera filter pump FP 150** co kilka miesięcy. Należy odłączyć pompę (4.1) od zasilania sieciowego oraz wyjąć ją z komory filtra. Następnie zdejmij kratkę wlotu (4.4) oraz pokrywę komory pompy (4.3) znajdującą się pod spodem. Komora pompy jest już otwarta. Wyjmij wirnik (4.2) w celu umycia go pod bieżącą wodą. Montaż przebiega w odwrotnej kolejności.

Gdy wszystko jest poprawnie zainstalowane i działa prawidłowo, można rozpocząć urządzenie akwarium **sera Biotop Nano LED Cube 16**. **Poradniki sera** zawierają szczegółowe informacje na temat:

- Wprowadzania zwierząt
- Sugestii dotyczących kompletnych biotopów
- Pielęgnacji wody
- Procesu filtracji

Środki ostrożności

- Przed uruchomieniem urządzenia upewnij się, że częstotliwość i napięcie zasilania sieciowego są równe parametrom na tabliczce znamionowej.
- Nie wolno podnosić ani przenosić urządzeń elektrycznych chwytając za przewód zasilający.
- Odłącz wszystkie wtyczki zasilające przed wykonywaniem prac wewnątrz akwarium.
- W przypadku uszkodzenia urządzeń lub przewodu sieciowego natychmiast odłącz wszystkie urządzenia od zasilania sieciowego. Nie kontynuuj użytkowania!
- Delikatna zmiana koloru spowodowana wystawieniem na ekspozycję światła (szczególnie światła UV) jest normalna. Chronić przed bezpośrednim działaniem promieni słonecznych.

Ostrzeżenie

1. Nie należy zostawiać dzieci bez opieki w pobliżu urządzenia, aby mieć pewność, że nie będą się nim bawiły.
2. Urządzenia nie mogą używać osoby (włącznie z dziećmi) niepełnosprawne fizycznie, umysłowo i z ograniczonymi zdolnościami postrzegania, osoby nie posiadające odpowiedniego doświadczenia i wiedzy, chyba że postępują one zgodnie z instrukcją lub są dozorowane przez odpowiedzialną za jej bezpieczeństwo osobę.
3. Jeżeli kabel sieciowy jest uszkodzony, nie wolno dłużej używać pompy i powinna zostać zutylizowana.

Utylizacja urządzeń:

Zużytych urządzeń **nie wolno wyrzucać do śmieci domowych**.

Każdy użytkownik **ustawowo jest zobowiązany do dostarczenia zużytego sprzętu do wyspecjalizowanego punktu zbiórki**, czyli do odpowiednich pojemników selektywnej zbiórki odpadów np. w punkcie zbiorczym swojej gminy lub dzielnicy miasta, gdzie będzie on przyjęty bezpłatnie. Informacje o takim punkcie można uzyskać od władz lokalnych lub w punkcie sprzedaży. Selekcjonowanie zapewnia fachowe wykorzystanie urządzeń i ochronę środowiska naturalnego.



Urządzenia elektryczne oznakowane są symbolem:

Gwarancja:

Producent udziela gwarancji na okres 24 miesięcy, licząc od dnia zakupu. **Pamiętaj, że paragon sklepowy jest uznawany jako gwarancja do tego urządzenia.** Wartość roszczeń ograniczona jest wyłącznie do wartości powyższego urządzenia. Gwarancją są objęte uszkodzenia powstałe z winy producenta, tzn. wady materiałowe czy błędy montażowe. Gwarancja nie obejmuje uszkodzeń powstałych w wyniku niewłaściwego użytkowania lub będących jego następstwem a także elementów, które ulegają normalnemu zużyciu i powinny być okresowo wymieniane. W przypadku nieprawidłowego działania skontaktuj się ze sprzedawcą. W razie uznania gwarancji, urządzenie zostanie naprawione. Przy braku możliwości naprawy, urządzenie zostanie wymienione na nowe. Jeżeli wymiana urządzenia na ten sam model nie jest możliwa, zostanie ono wymienione na inny o najbardziej zbliżonych parametrach. Przy braku możliwości naprawy lub wymiany dokonany zostaje zwrot zapłaty.

Gwarancja na sprzedany towar konsumpcyjny nie wyłącza, nie ogranicza ani nie zawiesza uprawnień kupującego wynikających z niezgodności towaru z umową. Gwarancja obowiązuje na terytorium Rzeczypospolitej Polskiej.

Gwarancja nie uwzględnia uszkodzeń pompy w trzeciej komorze spowodowanych działaniem przy zbyt niskim poziomie wody.

Dane techniczne:

sera filter pump FP 150:

220 – 240 V 50 Hz, 2,5 W, Hmax 0,6 m, Qmax 150 l/h, max. temp. 40° C (104° F)



Akwarium:

Pojemność 16 litrów

Wymiary wraz z oświetleniem **sera Nano LED light** (w przybliżeniu): szer. 22 cm x wys. 39 cm x dł. 25 cm

Nie uruchamiać pod wodą!

Dozwolone do użytku w pomieszczeniach o maksymalnej wilgotności powietrza 70%!

Części zapasowe

sera filter pump FP 150

Zestaw gąbek filtracyjnych (1x duża, 1x mała)

**Importer: A. Ziarko, 94-319 Łódź, ul. Muszkieterów 7
tel. 42 633-39-24**

Čtěte prosím pozorně. Uchovejte pro budoucí potřebu. Při předání tohoto přístroje třetím osobám, je nutné přiložit tento Návod k použití.

Jsmo rádi, že jste se rozhodli pro nový **sera Biotop Nano LED Cube 16**.

Toto stylové nano akvárium s objemem 16 l je vybaveno filtraceí a osvětlením pro použití jako sladkovodní akvárium. Velkoryse dimenzovaná filtrace společně s použitými filtračními médii přispívá k biologické stabilitě nano systému a k dlouhodobé radosti z akvaristiky. Dodávané moderní LED osvětlení na 12 V bázi lze stmívačem upravit podle potřeb rostlin a živočichů a přitom je obzvláště úsporné.

Vedle úspory energie získáte i přínos díky dlouhé životnosti LED chipů. Každoroční výměna osvětlení už není potřebná a i případný výpadek jednotlivých LED diod prakticky neovlivní osvětlení akvária. Osvětlení může bez problémů fungovat, dokud není LED jednotka vyměněna.

sera Biotop Nano LED Cube 16 vytváří dojem 3 rozměrné optiky díky vypouklému čelnímu sklu bez silikonových spojů. Tak můžete své svěřence dobře pozorovat. Průhledný kryt umožňuje svoji prostřední částí dobrý přístup světla, zároveň však snižuje odpařování.

Všeobecné pokyny

- Nejdříve si pečlivě přečtěte tento návod a návod na přiložené **sera Nano LED light** a zkontrolujte, zda je vaše **sera** akvárium úplné.
- Dříve, než budete sahat do akvária, vytáhněte všechny přístroje ponořené ve vodě ze zásuvek.

Akvárium a sera Nano LED light jsou dobře zabalené. Vzhledem k delší dopravě by však mohlo, jako u všech skleněných výrobků, dojít k poškození. Proto zkontrolujte před prvním naplněním zda je sklo nepoškozené.

Obsah balení

**Plug-in-kompletní vybavení
Okamžitě připravené k použití**

Akvárium s vypouklým předním sklem (1.1)

Sklo broušené a leštěné
Objem cca. 16 litrů Š 22 cm x V 30 cm x H 25 cm (Výška se **sera Nano LED light** cca. 39 cm)

Průhledný kryt (1.2)

sera Nano LED light s předřadičem (1.3)

3-komorový vnitřní filtr (2) obsahuje

- vstupní mřížka (2.1)
- vstupní komoru s velkým filtračním molitanem (2.2)
- stoupací šachtu (2.3)
- filtrační molitan malý (2.4)
- **sera siporax mini Professional** pro biologickou filtraceí se **sera sáčkem na filtrační média 1** (2.5)
- **sera filtrační čerpadlo FP 150** (2.6, 3)
- přípojná hadice k rozstříkovací trubici (2.7)
- ohnutá trubice k připojení rozstříkovací trubice (2.8)
- rozstříkovací trubice (2.9)

sera siporax mini Professional, filtrační médium

sera filter biostart startér filtru (1.4)

sera super carbon, filtrační médium

sera shrimps natural, granulát pro krevetky

sera aquatan pro úpravu vody

Tento díl návodu se týká obsluhy skleněné nádrže s vnitřním filtrem a čerpadlem.

Pro obsluhu přiloženého přístroje čtěte příslušný návod k použití.

Osvětlení:

sera Nano LED light (samostatně zabaleno s popisem a návodem)

Uvedení do provozu a montáž

Stanoviště:

Postavte **sera** akvárium na vhodné místo. Akvárium bude, v závislosti na vnitřním vybavení, vážit až 25 kg. Proto by místo pro umístění mělo být zcela rovné (Pro vyrovnání použijte nejlépe vodováhu). Samozřejmě musí být v blízkém okolí přívod proudu. Pokud akvárium umístíte na stávající kus nábytku, musí mít patřičnou nosnost.

Akvárium v žádném případě nesmí být u slunečního okna. Mnoho slunce nevede jen ke značnému zahřátí, nýbrž také silnému bujení řas. **sera Biotop Nano LED Cube 16** obsahuje pevně přilepený bezpečnostní rám. Postavte akvárium spodním rámem přímo na skříňku. Nepoužívejte žádnou další podložku.

Stanoviště by mělo být 20 – 25°C teplé. Při nižších teplotách, podle osazení, by mělo být použito topítko (není součástí balení, např. **sera akvarijní topení s termostatem 25 W**). V případě potřeby lze topítko umístit do 3. komory.

Bezpečnostní pokyn

Akvárium lze přemísťovat pouze v prázdném stavu.

Kryt akvária (1.2)

Průhledný kryt se položí jednoduše na horní skleněný okraj akvária. Pravoúhlý výřez by měl být pod tělesem lampy **sera Nano LED lights**. Kryt lze při krmení, čištění a výměně vody jedním pohybem zvednout.

Připojení elektrického proudu

Upevněte **sera Nano LED light** pomocí svorky (viz separátní popis) doprostřed zadní strany akvária (zadní strana 3 komorového vnitřního filtru) na horní skleněný okraj. Propojte konektor z předřadiče se zásuvkou na **sera Nano LED light**. Nyní můžete zapnout osvětlení otáčivým vypínačem se stmíváním na svorce světla.

3-komorový vnitřní filtr (2)

Filtrační systém v **sera Biotop Nano LED Cube 16** je pevně instalován na zadní straně akvária. Zkontrolujte zda jsou všechny prvky na správném místě.

1. komora

Voda přitéká přes vstupní mřížku (2.1) na levé zadní straně od filtrace. Hladina vody v **sera Biotop Nano LED Cube 16** musí, pro správný provoz 3 komorového vnitřního filtru, být 2 cm nad dolní hranou vstupní sítky.

Při nižším stavu vody je třeba vodu doplnit!

Nedostatek vody vede k poklesu hladiny v 3 komorovém filtru až čerpadlo začne nasávat vzduch a pokud potravá nedostatek vody, přestane ji přečerpávat.

V 1. komoře je velký černý filtrační molitan (2.2).

Voda odsud teče stoupací šachtou (2.3) do 2. komory.

2. komora

V bio filtrační komoře dole je malý černý filtrační molitan (2.4). Nad ním je v sáčku na filtrační média umístěno filtrační médium **sera siporax mini Professional** (2.5). **sera siporax mini Professional** má nejen vědecky prokázanou ideální povrchovou plochu 270 m²/l, nýbrž obsahuje také tunelový systém, který umožňuje trvalý růst filtračních bakterií. 1 litr **sera siporax mini Professional** poskytuje bakteriím tolik plochy na usídlení jako např. 34 litrů keramického filtračního materiálu.

3. komora

Na dně stojí filtrační čerpadlo (2.6). To zajišťuje proudění vody v celém systému (čeření) a pumpuje ji zpět do akvária přes rozstřikovací trubici (2.9) nasazenou z venku. Rozstřikovací trubici lze libovolně natočit tak, aby rozstřikovala rovnoměrně.

sera filtrační čerpadlo FP 150 (2.6, 3) je propojeno hadičkou (2.7) a ohnutou trubicí (2.8) uvnitř filtrace s rozstřikovací trubicí (2.9). Toto čerpadlo (3.1) lze nastavit otáčením knoflíku na sací mřížce (3.2). Při maximální pozici dává čerpadlo asi 150 l/h. Při otáčení knoflíku opačným směrem je možno plynule průtok snižovat.

Čištění filtračního čerpadla:

V závislosti na intenzitě růstu biofilmů ve vnitřním filtru doporučujeme **sera filtrační čerpadlo FP 150** každých pár měsíců vyčistit. Přitom nejdříve vypojte čerpadlo ze sítě (4.1) a vytáhněte ho z filtrační komory za výstupní hadici. Vytáhněte nasávací mřížku (4.4) a pod ní ležící kryt komory čerpadla (4.3). Pod ním se nachází nyní otevřená komora čerpadla. Vyjměte rotor (4.2) na vyčištění a propláchněte ho pod tekoucí vodou. Sestavení probíhá v opačném pořadí.

Když je vše správně nainstalováno a funguje, můžete **sera Biotop Nano LED Cube 16** nastartovat. V **sera Rádcí** získáte podrobné informace:

- Osazení živočichy
- Návrhy na kompletní biotop
- Péče o vodu
- Fungování filtru

Bezpečnostní pokyny

- Před použitím přístroje se přesvědčte, že frekvence a napětí sítě je stejné jako údaje na typovém štítku.
- Nezvedejte nebo nenoste elektrické přístroje za síťový kabel.
- Před jakoukoli prací v akváriu je nutné odpojit veškeré zástrčky ze zásuvky.
- Při všech škodách a poškozeních elektrických zařízení je okamžitě odpojte ze sítě a nepoužívejte.
- Lehké zbarvení způsobené světelným zářením (např. UV-záření) je normální. Nevystavujte přímému slunečnímu záření.


Varování

1. Na děti je třeba dohlédnout, aby si nikdy nehrály s přístrojem.
2. Přístroj není určen pro používání osobami (včetně dětí) s omezenou tělesnou či duševní schopností nebo pokud jim chybí znalosti a zkušenosti, kromě případu, kdy pro jejich bezpečnost, je odpovědná osoba poučí o používání.
3. Pokud je poškozen přívodní kabel, není dovoleno čerpadlo nadále používat a musí být vyřazeno z provozu.

Likvidace přístroje:

Vyřazené přístroje nepatří do komunálního odpadu!

Pokud již přístroj nebude nikdy používán, je spotřebitel **povinen zlikvidovat ho v souladu s platným zákonem o odpadech** a odevzdat jej do příslušné skupiny odpadů. Tím je zaručeno odborné zhodnocení a zabráněno negativním dopadům na životní prostředí.

Elektrické přístroje jsou z tohoto důvodu označeny symbolem: 

Garance výrobce:

Ručíme za bezvadnost našich výrobků 2 roky od data nákupu.

Ručíme za bezvadný stav při předání. Pokud se při určeném používání objeví běžné znaky opotřebení, není to žádná závada. V tomto případě jsou jakékoliv nároky vyloučeny. Touto garancí samozřejmě nejsou omezeny či vyloučeny právní nároky.

Doporučení:

V každém případě se při závadě obraťte nejdříve na obchodníka, kde jste přístroj získali. On může určit, zda se jedná skutečně o případ garance. V případě zaslání přímo nám, musíme vám případně zbytečně vzniklé náklady načítovat.

Ze záruky je vyloučeno úmyslné porušení smlouvy a hrubá nedbalost. Pouze v případě ohrožení života, poranění a ohrožení zdraví podstatných smluvních povinností a při nutném ručení dle zákona o záruce výrobků ručí **sera** také při lehké nedbalosti. V tomto případě je rozsah ručení omezen na náhradu typově shodných předvídatelných škod. Poškození čerpadla ve 3. komoře, kvůli nízkému stavu vody nepodléhá garanci.

Technická data:

sera filtrační čerpadlo FP 150:

220 – 240 V 50 Hz, 2,5 W, Hmax 0,6 m, Qmax 150 l/h, Max. Temp. 40°C (104°F)



Skleněné akvárium:

Objem cca. 16 litrů

Rozměry s osvětlením **sera Nano LED light**

cca.: Š 22 cm x V 39 cm x H 25 cm

Nesmí být provozováno pod vodou!
Spolehlivé v prostorech s vlhkostí vzduchu max. 70%!

Náhradní díly

sera filtrační čerpadlo FP 150

Set filtrační molitany (1x velký, 1x malý)

**Distributor: Sera CZ s.r.o., Chlístovice 32
284 01 Kutná Hora**

Lütfen bu talimatların tamamını okuyunuz. İleride kullanmak üzere saklayınız. Sistem üçüncü kişilere gönderildiğinde, kullanma talimatı da teslim edilmelidir.

Yeni sera Biotop Nano LED Cube 16 seçiminiz için teşekkürler.

16 litre hacimli, tarzı olan bu nano akvaryumun tatlı suda çalışması için filtrasyon ve aydınlatması bulunur. Filtre malzemesi ile birlikte cömertçe ebatlandırılmış olan filtrasyon, biyolojik nano sistem stabilitesine ve akvaryum eğlencesinin sürdürülebilirliğine kayda değer derecede katkıda bulunur. Dahil edilmiş olan 12 V LED aydınlatma, bir karartma düğmesi sayesinde bitki ve hayvanların ihtiyaçlarına göre ayarlanabilir ve oldukça avantajlı bir enerji verimliliği sağlamayı başarır.

Enerji tasarrufu sağlamanın yanı sıra LED çiplerin uzun ömürlü olmasından da faydalanabilirsiniz. Artık lambanın her yıl değiştirilmesi gerekmemektedir ve hatta çok nadir arızalanan tekliLED ünitesi de akvaryumdaki parlaklığı etkiler. Aydınlatma, arızalı LED ünitesi değiştirilene kadar sorunsuz çalıştırılabilir.

Bombeli silikon ek yerleri sayesinde sera Biotop Nano LED Cube 16 üç açıdan da rahatlıkla gözlemlenebilir. Bu durum akvaryum sakinlerini kolaylıkla izlemenize imkan tanır. Şeffaf kapak da ışığın hiçbir yansıma olmaksızın orta boşluktan girerken aynı zamanda da buharlaşmanın azalmasına olanak sunar.

Genel notlar

- Bu talimatları ve sera Nano LED light ile verilen talimatları dikkatlice okuyarak ileride bakmak üzere saklayın. Ayrıca lütfen sera akvaryumun da eksiksiz olduğunu kontrol edin.
- Lütfen suya elinizi sokmadan önce suyun içerisinde bulunan tüm aygıtları kapatarak fişi prizden çekiniz.

Akvaryum ve sera Nano LED light ışık en ideal şekilde paketlenmiştir. Ancak tüm cam ürünlerde olabileceği gibi uzun süreli nakliye nedeniyle hasar oluşmuş olabilir. Bu nedenle lütfen akvaryumu ilk kez doldurmadan önce camın tam yerinde olup olmadığını kontrol ediniz.

Kitin içindekiler

Tak-çalıştır komple ekipman kullanıma hazır

Önü bombeli akvaryum (1.1)

Cilalı cam

16 litre hacim, G 22 cm x Y 30 cm x D 25 cm (sera Nano LED light dahil yükseklik yaklaşık 39 cm)

Şeffaf kapak (1.2)

Balastlı sera Nano LED light (1.3)

3 bölümlü dahili filtre (2) ve

- Emme ızgarası (2.1)
- Geniş filtrelü sünger ile giriş bölmesi (2.2)
- Yukarı akış borusu (2.3)
- Filtre süngeri, küçük (2.4)
- sera siporax mini Professional, sera filtre malzeme çantaları 1 ile biyolojik filtrasyon için (2.5)
- sera filtre pompası FP 150 (2.6, 3)
- Püskürtme çubuğuna hortum bağlantısı (2.7)
- Püskürtme çubuğuna kıvrımlı bağlantı (2.8)
- Püskürtme çubuğu (2.9)

sera siporax mini Professional filtre malzemesi

sera filter biostart filtre başlatıcı (1.4)

sera super carbon filtre malzemesi

sera shrimps natural granül karides yemi

sera aquatan su düzenleyici

Kullanım bilgilerinin bu kısmı, dahili filtre ve pompalı cam tankın kullanımı ile alakalıdır.

Lütfen içerikte bulunan aygıtların kullanımı için kendilerine ait ilgili talimatları okuyunuz.

Aydınlatma:

sera Nano LED light (açıklama ve kullanım talimatları ile ayrı bir ambalajdadır)

Kurulum ve çalıştırma

Lokasyon:

sera akvaryumu uygun bir yere yerleştirin. İç dekorasyona göre akvaryumun ağırlığı 25 kg'a kadar değişebilir. Bu sebeple seçilen yer kusursuz derecede düzgün olmalıdır (en iyisi denge için bir yüzey kullanmaktır). Elbette yanında bir de fişi olmalıdır. Mevcut bir mobilyanın üzerine koymak isterseniz uygun taşıma kapasitesi olmalıdır.

Akvaryum hiçbir şekilde güneş alan bir pencerenin yakınına koyulmamalıdır. Aşırı güneş ışığı sadece akvaryumu fazla güçlü bir şekilde aydınlatmakla kalmaz aynı zamanda alg gelişimine neden olabilir. sera Biotop Nano LED Cube 16 yapılandırılmış bir güvenlik çerçevesi ile donatılmıştır. Akvaryumu çerçevesiyle birlikte doğrudan dolaba yerleştirin. Ekstra altlık kullanmayın.

Kurulum yeri 20 – 25 °C sıcaklığında olmalıdır. Isı daha düşükse ve beslenen hayvanlara göre bir ısıtıcı (örneğin sera termostatlı akvaryum ısıtıcıları 25 W, dahil değildir) kullanılmalıdır. Arzu edilirse üçüncü bölüme bir ısıtıcı yerleştirilebilir.

Güvenlik uyarıları

Akvaryum sadece boşken taşınabilir.

Akvaryum kapağı (1.2)

Şeffaf kapak kolayca akvaryumun üst cam kenarına yerleştirilir. Dikdörtgen boşluk **sera Nano LED light** lamba başlığının altına konumlandırılmalıdır. Kapak besleme, bakım veya su değişimleri için tek kavrayışta uygun şekilde çıkarılabilir.

Güç kaynağının bağlanması

Klipsli tutucu yardımıyla (ayrıca tanınmalmasına bakınız) **sera Nano LED light** akvaryum kenarının arkasında ortarlarda bir yere (üç bölmeli dahili filtrenin arka kısmı) üst cam ucuna doğru takın. Balastın silindirik bağlantısını **sera Nano LED light** fişine takın. Artık klipsli tutucuya entegre döndürmeli karartma düğmesinden aydınlatmayı açabilirsiniz.

3 bölmeli dahili filtre (2)

sera Biotop Nano LED Cube 16 filtre sistemi akvaryumun arkasına sıkıca takılı olarak hazır bulunur. Lütfen tüm parçaların sıklığını mutlaka kontrol edin.

Birinci bölme

Arka solda bulunan akış ızgarasından (2.1) su filtre sistemine akar. 3 bölmeli dahili filtrenin düzgün çalışması için su seviyesi daima akış ızgarasının alt kenarının 2 cm üzerindedir.

Su seviyesinin düşmesi durumunda su tamamlanmalıdır!

Eksik su, 3 bölmeli filtrenin içindeki su yüzeyinin alçalmasına ve bu da zamanla filtre pompasının kuru çalışmaya başlamasına neden olur. Bu durumda suyun azlığı sürerse suyu daha fazla çalkalamaz.

Birinci bölmede siyah bir büyük filtre süngeri (2.2) bulunmaktadır.

Buradan giren su yukarı akı borusundan (2.3) ikinci bölmeye geçer.

İkinci bölme

Biyofiltre bölmesinin altında küçük bir siyah filtre süngeri (2.4) bulunur. Biyolojik filtre malzemesi **sera siporax mini Professional** dahil edilen bir filtre malzemesi torbasında (2.5) üstüne yerleştirilir. **sera siporax mini Professional** sadece bilimsel olarak kanıtlanmış 270 m²/l malzeme yüzeyi sunmakla kalmaz aynı zamanda filtre bakterilerinin sürekli büyümesine imkan tanıyan filtre malzemesinin içinde mevcut bulunan bir tünel sistemi içerir. 1 litre **sera siporax mini Professional** örneğin 34 litrelik kil filtre malzemesi kadar bakteri alanı sağlar.

Üçüncü bölme

Filtre pompası (2.6) alta yerleştirilmiştir. Tüm sistemde su akışı (çalkalanma) yaratır ve dışarda takılı olan püskürtme çubuğu (2.9) yoluyla akvaryuma arka kısmı pompalar. Püskürtme çubuğu serbestçe dönebilmektedir ve delikler düz ve eşit su çıkışı sağlayacak şekilde doğrultulmalıdır.

sera filtre pompası FP 150 (2.6, 3) püskürtme çubuğuna (2.9) bir hortum (2.7) ve bir kıvrımlı boru ile (2.8) filtre sisteminin içinden bağlanır. Bu pompa (3.1) giriş ızgarasındaki (3.2) dönen düğmeyi çevirerek ayarlanabilir. Maksimum konumda pompa 150 l/saat pompalama yapar. Bu akış oranı düğmeyi aksi yönde çevirerek adım adım düşürülebilir.

Filtre pompasının temizlenmesi:

Dahili filtrenin içerisinde artan biyofilm yoğunluğuna göre **sera filtre pompası FP 150**'nin her birkaç ayda bir temizlenmesini öneririz. Lütfen öncelikle pompayı (4.1) ana prizden çekip daha sonra çıkış hortumundan dışa çekin. Giriş ızgarası (4.4) ve altta bulunan pompa bölümü kapağını (4.3) çekin. Artık açılmış olan pompa bölümü alt kısımda bulunmaktadır. Şimdi rotörü (4.2) temizlemek için çıkartıp akan su altında temizleyebilirsiniz. Montaj ters sırlamayla yapılır.

Herşey düzgünce takılıp işlevler yerine geldiğinde **sera Biotop Nano LED Cube 16** kurulumuna başlayabilirsiniz. **sera rehberleri** aşağıdaki noktalarda detaylı bilgi vermektedir:

- Hayvanların tanıtılması
- Komple biyotop önerileri
- Su bakımı
- Filtrasyonun işlevi

Güvenlik uyarıları

- Üniteyi kullanmadan önce lütfen ana şebeke frekans ve voltajının tip plakasında belirtilen frekans ve voltajla örtüştüğünden emin olunuz.
- Elektrikli aygıtları kablosundan kaldırmayınız ya da taşımayınız.
- Tüm güç/şebeke fişlerini akvaryumun içinde birşey yapmadan önce çekiniz.
- Aygıtlar ya da güç/ana kabloda hasar olması durumunda hemen tüm aygıtları güç/şebeke prizinden çıkartınız. Çalıştırmayınız!
- Işınım olmadan (özellikle UV ışını) kaynaklanan hafif renk değişimi normaldir. Doğrudan güneş ışığına maruz bırakmayınız.

Uyarı

1. Çocuklar cihazla oynamamalıdır.
2. Bu cihaz, fiziksel engelli, akıl sağlığı yerinde olmayan veya tecrübe ve bilgi eksikliği olan kişiler tarafından (çocuklar dahil), yanlarında güvenliklerini sağlayabilecek, cihazın kullanımını bilen biri olmadan kullanılmamalıdır.
3. Elektrik kablosu hasar gördüyse, pompa daha fazla kullanılmamalı ve çıkarılmalıdır.

Garanti:

Garanti, satın alma tarihinden itibaren **24 ay boyunca** geçerlidir. **Satış fişi garanti belgesi görevi görecektir.** Garanti sadece bu ünite ile sınırlanmıştır. Hatalı kullanım sonucunda ortaya çıkacak hasar ve bundan doğan sonuçlar garanti kapsamının dışındadır. Azami sorumluluk sadece ünitenin rayiç değeri ile sınırlıdır. Yetersiz su seviyesi ile çalıştırmadan kaynaklanan üçüncü bölmedeki pompadaki hasarlar garanti kapsamında değildir.

Teknik veriler:

sera filtre pompası FP 150:

220 – 240 V 50 Hz, 2,5 W, Hmax 0,6 m, Qmax 150 l/h, maks. sıcaklık 40 °C (104 °F)



Cam akvaryum:

Hacim c. 16 litre

sera Nano LED light aydınlatma dahil ölçüler:

G 22 cm x Y 39 cm x D 25 cm

Su altında çalıştırmayınız!

Sadece azami %70 nemli hava bulunan odalarda kullanımına izin verilir!

Yedek parçalar

sera filtre pompası FP 150

Filtre süngeri seti (1x büyük, 1x küçük)

RUS Инструкция по сборке и применению sera Биотоп Нано СИД Куб 16 (sera Biotop Nano LED Cube 16)

Пожалуйста, внимательно прочитайте информацию по использованию. Пожалуйста, сохраняйте ее на будущее. При передаче данного устройства третьей стороне данная инструкция по применению также должна быть передана.

Мы рады, что Вы решились на приобретение нового sera Биотоп Нано СИД Куб 16.

Этот стильный нано-аквариум объемом 16 л полностью укомплектован системами фильтрации и освещения, и предназначен для использования с пресной водой. Большой объем камер с фильтрующими материалами вносит значительный вклад в биологическую стабильность системы нано-аквариума. Это обеспечивает радость от наблюдения за аквариумом в течение длительного времени. Включенное в комплектацию современное светодиодное освещение, работающее от напряжения 12 В, можно отрегулировать в соответствии с требованиями растений и животных с помощью диммера, что позволяет добиться ощутимой экономии электроэнергии.

Кроме экономии электроэнергии, у данной модели имеется дополнительное преимущество - длительный срок службы светодиодных чипов. Ежегодная замена ламп больше не требуется, и даже в случае, если отдельный светодиод выйдет из строя, существенного ухудшения освещенности в аквариуме не произойдет. Освещение и далее будет работать без проблем до тех пор, пока неисправный светодиод не будет заменен.

Благодаря выгнутому переднему стеклу без силиконовых швов sera Биотоп Нано СИД Куб 16 обладает хорошо себя зарекомендовавшим трехсторонним обзором. Это позволяет без помех наблюдать за обитателями аквариума. Прямоугольное отверстие в центре прозрачного покрытия позволяет свету проникать без отражения. При этом наличие покрытия уменьшает испарение воды в аквариуме.

Общие указания

- Пожалуйста, внимательно прочитайте данную инструкцию и инструкцию на входящее в комплект sera Нано Светодиодное освещение (sera Nano LED light) и проверьте комплектность вашего sera аквариума.
- Прежде чем начать любые работы в аквариуме, связанные с возможным погружением рук в воду, отключите, пожалуйста, все погруженные в воду электрические устройства от сети и выньте их вилки из розеток.

Аквариум и sera Нано Светодиодное освещение хорошо упакованы. Тем не менее, в результате транспортировки могут возникнуть повреждения, как с любыми изделиями из стекла. Поэтому, прежде чем наполнять аквариум водой в первый раз, проверьте, пожалуйста, стеклянные поверхности аквариума и лампы на предмет повреждения.

Комплектация прибора

**Полностью укомплектован оборудованием
Готов к эксплуатации**

Аквариум с выгнутым передним стеклом (1.1)

Стекло отполировано

Объем около 16 л

Габариты (Д x В x Г): 22 см x 30 см x 25 см (высота с учетом sera Нано Светодиодное освещение около 39 см)

Прозрачное покрытие (1.2)

sera Нано Светодиодное освещение с трансформатором (1.3)

3-х камерный внутренний фильтр (2) с:

- Решеткой водовпуска (2.1)
- камерой водовпуска с большой фильтрующей губкой (2.2)
- Подъемным каналом (2.3)
- Фильтрующей губкой, малой (2.4)
- **sera зипоракс мини Professional (sera siporax mini Professional)** для биологической фильтрации; с **sera мешочком для фильтрующих материалов 1 (sera filter media bag 1 (2.5))**
- **sera помпой для фильтра FP 150 (sera filter pump FP 150 (2.6, 3))**
- Связующим с “флейтой” шлангом (2.7)
- Коленом для присоединению к “флейте” (2.8)
- “Флейтой” (2.9)

sera зипоракс мини Professional, фильтрующий материал

sera фильтр биостарт (sera filter biostart) для биологической активации фильтра

sera супер карбон (sera super carbon), фильтрующий материал

sera шримпс нэчрел (sera shrimps natural), гранулированный корм для креветок

sera акуатан (sera aquatan) для подготовки воды

Эта часть инструкции по применению относится к обслуживанию собственно стеклянной емкости с внутренним фильтром и помпой.

Для других устройств, входящих в комплект, читайте, пожалуйста, отдельные инструкции по применению этих устройств.

Освещение:

sera Нано Светодиодное освещение (упаковано отдельно с описанием и инструкцией по применению)

Установка и ввод в эксплуатацию

Местоположение:

Расположите **sera** аквариум в подходящем месте. В зависимости от внутреннего декора, аквариум может весить до 25 кг. Поэтому место для установки аквариума должно быть абсолютно ровным (для проверки лучше всего использовать уровень). Естественно, место подключения к электрической сети должно находиться в непосредственной близости. Если Вы устанавливаете аквариум на имеющуюся мебель, убедитесь, что несущая способность Вашей мебели достаточна, чтобы выдерживать вес наполненной водой аквариума.

Ни в коем случае не устанавливайте аквариум у окна, на солнечном свете. Обилие солнечного света приводит не только к более сильному нагреву аквариума, но может также вызвать бурное цветение водорослей. **sera Биотоп Nano СИД Куб 16** оборудован надежно приклеенной рамкой безопасности. Устанавливайте аквариум непосредственно на тумбу (мебель). Не используйте никакие дополнительные прокладки между аквариумом и тумбой.

Температура в месте установки аквариума должна быть 20 – 25° С. При более низкой температуре и в зависимости от потребности содержащихся в аквариуме животных, следует использовать нагреватель (например, **sera регулируемый аквариумный нагреватель 25 Вт (sera aquarium heater thermostat 25 W)**; в комплект не входит). Нагреватель, при необходимости, может быть размещен в третьей камере фильтра.

Мера предосторожности

Аквариум может транспортироваться только в порожнем состоянии.

Крышка аквариума (1.2)

Прозрачное покрытие просто укладывается на верхний край стенок аквариума. Прямоугольное отверстие в покрытии должно располагаться непосредственно под корпусом лампы **sera Nano Светодиодного освещения**. Покрытие можно легко снять одной рукой, как при проведении кормления, так и с целью чистки или подмены воды.

Подключение к сети

Установите **sera Nano Светодиодное освещение** с помощью зажима (см. отдельное описание на прибор) по центру на задней стенке аквариума (задняя стенка – стенка с 3-х камерным внутренним фильтром). Присоедините цилиндрический штепсель трансформатора к **sera Nano Светодиодному освещению**. Теперь трансформатор может быть подключен к сети и Вы можете включить освещение посредством поворотного выключателя диммера, встроеного в основание лампы.

3-х камерный внутренний фильтр (2)

Фильтрующая система в **sera Биотоп Nano СИД Куб 16** уже надежно установлена у задней стенки аквариума. Проверьте, тем не менее, чтобы все ее составные части находились на своем месте.

1-ая камера

Вода поступает в фильтр через решетку перелива (2.1), расположенную с левой стороны фильтра (вид спереди). Для правильной работы 3-х камерного внутреннего фильтра установленного в **sera Биотоп Nano СИД Куб 16**, уровень воды всегда должен быть на 2 см выше нижнего края решетки перелива.

При более низком уровне – воду необходимо долить! Недостаток воды ведет к падению уровня воды внутри 3-х камерного фильтра. В случае продолжительной нехватки воды помпа начинает работать “всухую” и больше не перекачивает воду.

В 1-ой камере находится большая фильтрующая губка черного цвета (2.2).

Отсюда через подъемный канал (2.3) вода попадает во 2-ую камеру.

2-ая камера

На дне камеры биологической фильтрации расположена маленькая фильтрующая губка черного цвета (2.4). Над ней, в мешочке для фильтрующих материалов (входит в комплект), находится биологический фильтрующий материал **sera зипоракс мини Professional** (2.5). **sera зипоракс мини Professional** обеспечивает не только идеальную с научной точки зрения поверхность площадью от 270 м²/л, но также имеет внутреннюю пористую (“туннельную”) структуру, способствующую постоянному увеличению количества фильтрующих бактерий. 1 литр **sera зипоракс мини Professional** обеспечивает такую же поверхностную площадь для расселения бактерий, как, например, 34 литра керамических фильтрующих материалов.

3-ая камера

Помпа для фильтра (2.6) установлена на дне камеры. Она создает водный поток внутри системы в целом и перекачивает воду назад в аквариум через «флейту» (2.9), расположенную снаружи фильтра. “Флейта” свободно вращается и ее отверстия должны быть направлены таким образом, чтобы обеспечить беспрепятственный и равномерный ток воды.

sera помпа для фильтра FP 150 (2.6, 3) подсоединена к “флейте” (2.9) с помощью шланга (2.7) и колена (2.8) внутри фильтрующей системы. Производительность помпы (3.1) можно регулировать путем вращения поворотной ручки настройки, расположенной на решетке входного отверстия (3.2). Максимальная производительность помпы около 150 л/час. Производительность может быть плавно уменьшена путем вращения поворотной ручки настройки в противоположном направлении.

Чистка помпы:

В зависимости от интенсивности разрастания биопленок внутри внутреннего фильтра, мы рекомендуем производить чистку **sera помпы для фильтра FP 150** каждые несколько месяцев. Для того чтобы это сделать, прежде всего, пожалуйста, отсоедините помпу (4.1) от сети и вытащите ее из камеры фильтра, держа за шланг водовыхода. Снимите решетку входного отверстия (4.4) и расположенную под ней крышку камеры помпы (4.3).

Теперь камера помпы открыта. Вы можете извлечь ротор (4.2), с целью чистки, и промыть его под проточной водой. Сборка устройства производится в обратном порядке.

Данное указание обозначено на приборах символом: 

Когда все правильно установлено и функционирует, можно начать подготовку к запуску Вашего аквариума **sera Биотоп Нано СИД Куб 16**. В **sera Справочниках** Вы найдете подробные сведения о:

- заселение аквариума животными
- возможных вариантах укомплектованных биотопов
- уходе за водой
- работе фильтра

Меры предосторожности

- Перед применением устройства убедитесь, пожалуйста, что частота и напряжение в сети соответствует частоте и напряжению, указанным на маркировке.
- Никогда не тяните, не перемещайте и не поднимайте электрические устройства, взявшись рукой за электрический кабель.
- Перед началом всех работ внутри аквариума, необходимо отключить от сети все приборы, находящиеся внутри аквариума, и вынуть вилки из розеток.
- Немедленно отключите все устройства от электросети в случае повреждения устройств, переключателей или электрических кабелей. Не включайте приборы в сеть, пока неисправность не будет устранена!
- Незначительное изменение цвета, вызванное малой дозой облучения (главным образом УФ-свет), считается нормальным. Под прямым солнечным светом не устанавливать.

Предупреждение

1. Внимательно следите за детьми, чтобы быть уверенным, что они не играют с устройством.
2. Устройство не предусмотрено для использования людьми (включая детей): с ограниченными физическими или умственными способностями, с недостаточным опытом или знаниями, в случае, если они не находятся под наблюдением или не получили соответствующие инструкции от лица, ответственного за их безопасность.
3. Если электрический кабель поврежден, дальнейшее использование помпы невозможно. Прибор должен быть выброшен.

Утилизация:

Пришедшие в негодность электрические приборы и/или их отдельные части должны быть утилизированы в соответствии с правилами утилизации отходов принятыми в Российской Федерации. Не выбрасывайте использованные электрические приборы и их отдельные части, включая лампы в контейнеры с бытовым мусором.

Гарантия:

Мы предоставляем гарантию в течение **24 месяцев** со дня покупки. **Гарантийный талон действителен только при сохранении кассового чека.** Гарантия распространяется только на сам прибор. Мы не несем ответственности за дефекты, полученные в ходе неправильной эксплуатации или являющиеся ее следствием. Ответственность ограничена продажной ценой прибора. **В случае обнаружения неисправности обращайтесь, пожалуйста, к Вашему специализированному продавцу.**

Гарантия не распространяется на повреждения помпы в 3-ей камере, вызванные эксплуатацией при слишком низком уровне воды.

Технические характеристики:

sera помпа для фильтра FP 150:

220 – 240 В 50 Гц, 2,5 Вт, Н макс. 0,6 м,
Q макс. 150 л/час, макс. температура 40 °C (104 °F)



Стекланный аквариум:

Объем прилб. 16 литров

Габариты с учетом **sera Нано Светодиодного освещения** прилб.: (Д x В x Г): 22 см x 39 см x 25 см

Не эксплуатировать под водой!

Применение допустимо только в помещениях с максимальной влажностью воздуха 70%!

Запасные части

sera помпа для фильтра FP 150

Комплект фильтрующих губок (1 x малая, 1 x большая)

Дистрибьюторы в России:

ООО «Данио», Московская обл.

141033 Пирогово, ул. Совхозная, д. 2-А

ООО «Агидис», 195027 Санкт-Петербург

Свердловская наб., д. 60



AV 28

sera ГмБХ, Борсигштр. 49
52525 Хайнсберг, Германия



Sera GmbH • Postfach 1466 • D 52518 Heinsberg